

CUT593P

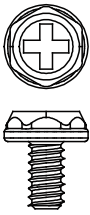
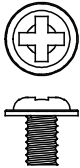

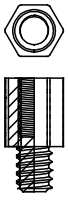
PC CASE

Specification

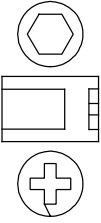
Model	CUT593P	
Type	ATX	
Color	Black ; White	
Materials	0.7mm SPCC, Glassx2	
Weight	NW:10.7KG / GW:12.8KG	
Dimensions (D x W x H)	Product : 482 x 230 x 545mm / Carton : 625 x 320 x 590mm	
MotherBoard Support	ATX, M-ATX, Mini-ITX	
USB Port	USB3.0 x 2, Type-C	
Maximum CPU Cooler Height	175mm	
VGA Card Length	400mm	
PSU Support	170mm ATX (Pre-install white braided PSU Cable)	
Expansion Slots	7	
Dust Filters	Front / Top / PSU	
Drive Bay	3.5" HDD	3 (Share with SSD)
	2.5" SSD	3+2
Fan System (Including Fan)	Front	140mm ARGB x 3
	Top / Bottom	0
	Rear	140mm ARGB x 1
Fan & Water Cooler Support	Front	120 / 140mm x 3
	Top	120mm x 3 or 140mm x 2 or 360mm Radiator with 6 fans
	Rear / Inside	120 / 140mm x 1

Product specifications are subject to change without notice.

Accessory

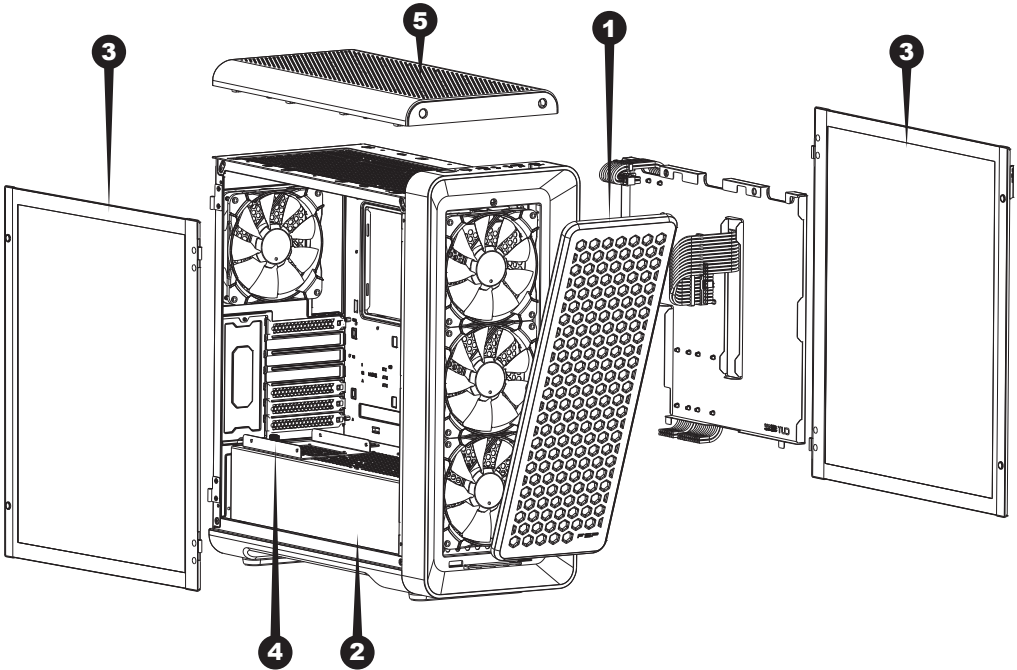
1 	2 	3 	4 
x6 for PSU / PCIe	x18 for MB / SSD	x9 for HDD	x3 for MB

5



x1
Copper
socket tool

Fan & Radiator Support



1 Front Panel

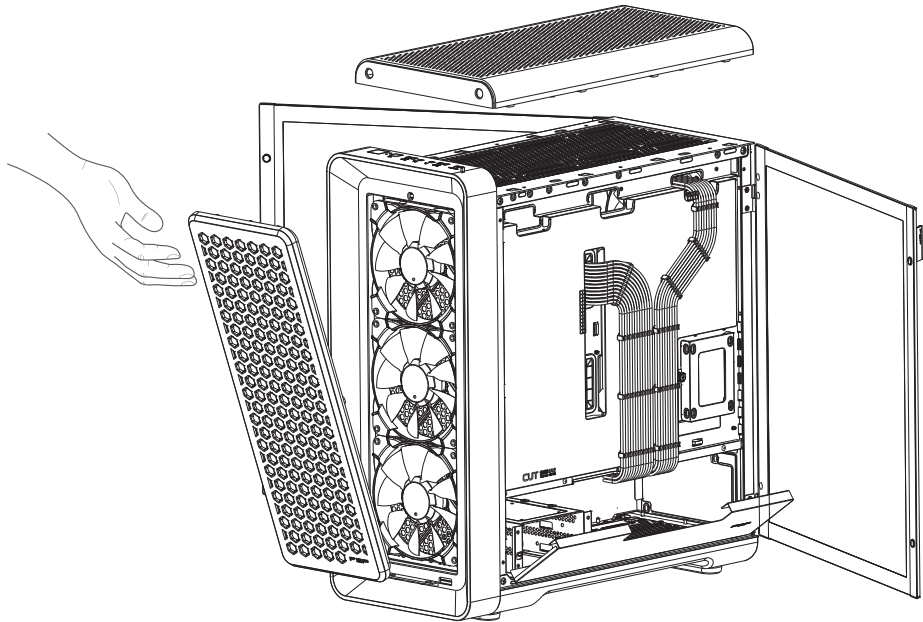
2 Bottom Plate

3 Side Cover

4 HDD/SSD Tray

5 Top Cover

Side Panel Disassembly



▪ English:

Glass Removal: Pull the glass open, then lift it upward to take it off.

Front Panel Replacement: To remove, pull it out diagonally from the top. When installing, support the top and gently push it in.

▪ Japanese:

ガラスの取り外し: ガラスを引き開け、上方向に持ち上げてガラスを取り外します。

フロントパネルの交換: 取り外すには、上方から斜めに引き出します。取り付けの際には、上部を支え、軽く押し込んでください。

▪ German:

Glasetfernung: Nach dem Öffnen des Glases heben Sie es nach oben, um das Glas zu entfernen.

Austausch der Frontblende: Zum Entfernen ziehen Sie es diagonal von oben heraus. Bei der Installation stützen Sie die Oberseite und schieben Sie sie vorsichtig hinein.

▪ Spanish:

Retiro del cristal: Después de abrir el cristal, levántelo hacia arriba para quitarlo.

Reemplazo del panel frontal: Para quitarlo, extráigalo diagonalmente desde la parte superior. Al instalarlo, sostenga la parte superior y empújelo suavemente.

▪ French:

Retrait du verre : Après avoir ouvert le verre, soulevez-le vers le haut pour le retirer.

Remplacement du panneau frontal : Pour le retirer, tirez-le en diagonale depuis le haut. Lors de l'installation, soutenez le haut et enfoncez-le doucement.

▪ Czech:

Odstranění skla: Po otevření skla ho zvedněte nahoru, abyste mohli sklo odstranit.

Výměna předního panelu: K jeho odebrání ho vytáhněte diagonálně shora. Při instalaci podpořte horní část a lehce ji zasunujte.

▪ Portuguese:

Remoção do vidro: Após abrir o vidro, levante-o para removê-lo.

Substituição do painel frontal: Para remover, puxe-o diagonalmente a partir do topo. Ao instalar, segure a parte superior e empurre suavemente para dentro.

▪ 简体中文:

玻璃拆卸: 拉开玻璃后往上即可卸下玻璃

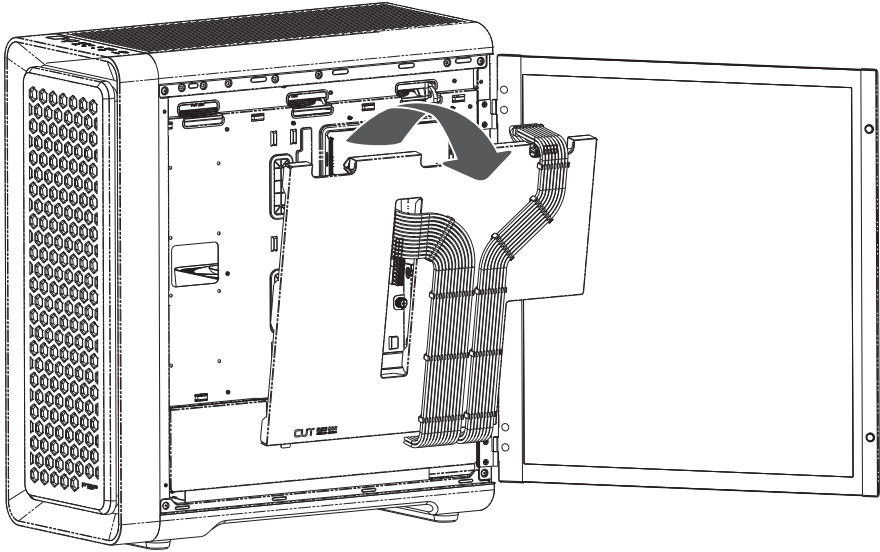
前面板更换: 拆卸由上方斜拉出, 安装时托住上方轻吸上

▪ 繁體中文:

玻璃拆卸: 拉開玻璃後往上即可卸下玻璃

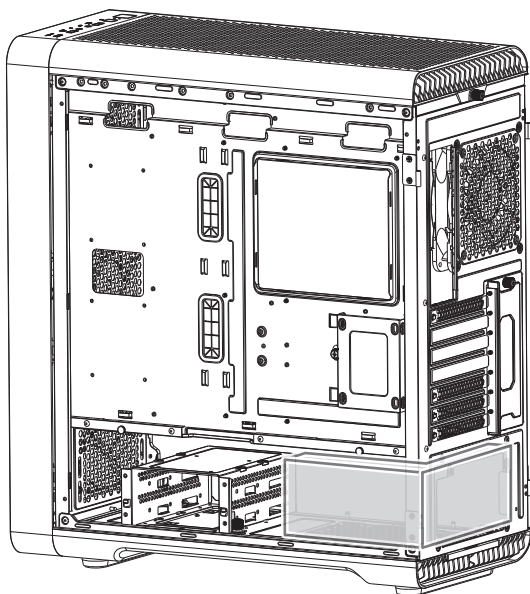
前面板更換: 拆卸由上方斜拉出, 安裝時托住上方輕吸上

Cable Management Plate Installation



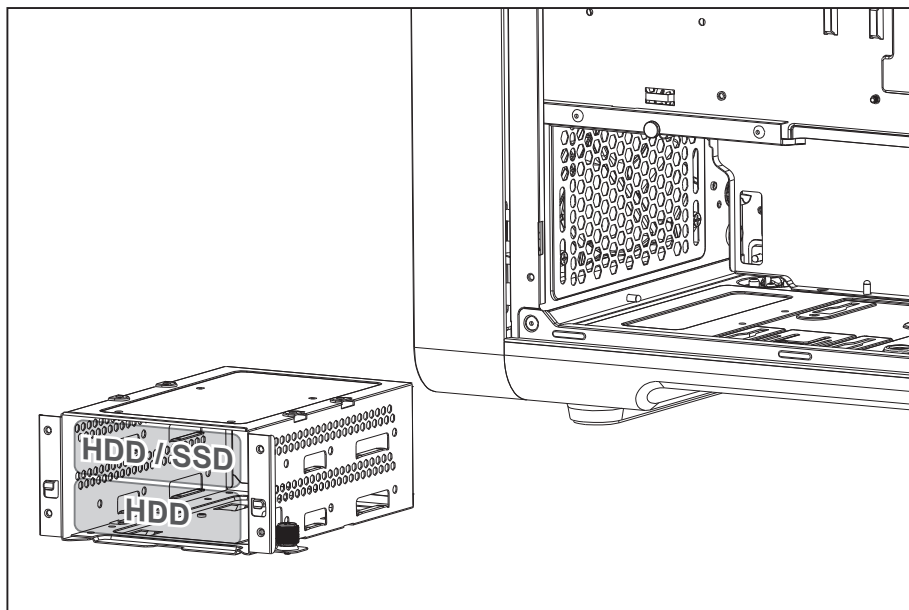
- **English:**
Above the cable management plate, the power extension cable is already installed, and at both ends, it is connected to the motherboard and the power cables.
- **Japanese:**
ケーブル管理プレートの上には電源延長ケーブルがすでに取り付けられ、両端はマザーボードと電源ケーブルに接続されています。
- **German:**
Über der Kabelmanagementplatte ist das Stromverlängerungskabel bereits installiert, und an beiden Enden ist es mit dem Mainboard und den Stromkabeln verbunden.
- **Spanish:**
Sobre la placa de gestión de cables, el cable de extensión de alimentación ya está instalado y, en ambos extremos, se conecta a la placa madre y a los cables de alimentación.
- **French:**
Au-dessus de la plaque de gestion des câbles, le câble d'extension d'alimentation est déjà installé et, aux deux extrémités, il est connecté à la carte mère et aux câbles d'alimentation.
- **Czech:**
Nad deskou pro správu kabelů je již nainstalován prodlužovací kabel napájení, a na obou koncích je připojen k základní desce a kabelům napájení.
- **Portuguese:**
Acima da placa de gerenciamento de cabos, o cabo de extensão de energia já está instalado e, em ambas as extremidades, ele está conectado à placa-mãe e aos cabos de energia.
- **简体中文:**
整线板上方已安装电源延长线, 两端各接上主板及电源线材即可
- **繁體中文:**
整線板上方已安裝電源延長線, 兩端各接上主板及電源線材即可

Power Supply Unit(PSU) Installation



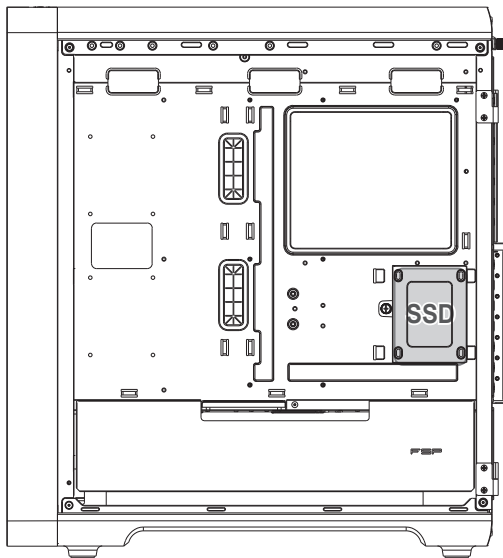
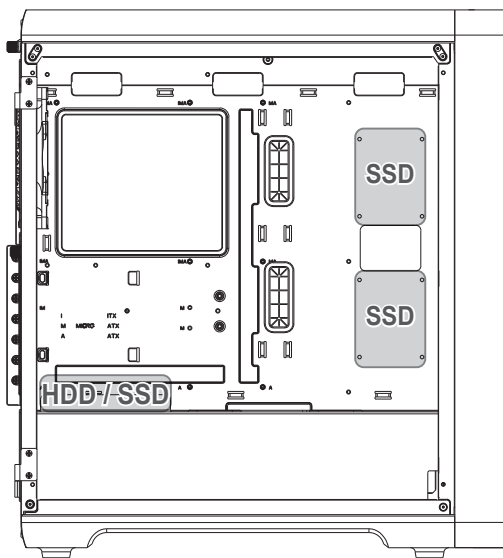
- **English:**
Place the power supply on the side, and tighten it using screw (1).
- **Japanese:**
電源を側面に挿入し、ネジ(1)でしっかり固定してください。
- **German:**
Setzen Sie das Netzteil an der Seite ein und sichern Sie es mit Schraube (1).
- **Spanish:**
Inserte la fuente de alimentación en el lateral y asegúrela con el tornillo (1).
- **French:**
Insérez l'alimentation sur le côté et serrez-la avec la vis (1).
- **Czech:**
Vložte zdroj napájení na bok a zajistěte ho šroubem (1).
- **Portuguese:**
Coloque a fonte de alimentação no lado e fixe-a com o parafuso (1)
- **简体中文:**
侧面放入电源,用螺丝(1)锁紧
- **繁体中文:**
侧面放入电源,用螺丝(1)锁紧

3.5" HDD Installation



- **English:**
Turn the screw to open the hand and remove the hard drive bay. You can install 2 HDDs or 1 HDD and 1 SSD. On top of the power cover, you can install either an HDD or an SSD.
- **Japanese:**
ねじを回して手を開け、ハードドライブベイを取り外します。2つのHDDまたは1つのHDDと1つのSSDを取り付けることができます。電源カバーの上には、HDDまたはSSDのいずれかを取り付けることができます。
- **German:**
Drehen Sie die Schraube, um die Hand zu öffnen, und entfernen Sie das Festplattenfach. Sie können 2 HDDs oder 1 HDD und 1 SSD installieren. Auf der Oberseite des Netzteildeckels können Sie entweder eine HDD oder eine SSD installieren.
- **Spanish:**
Gire el tornillo para abrir la tapa y retire el compartimento del disco duro. Puede instalar 2 HDDs o 1 HDD y 1 SSD. En la parte superior de la cubierta de alimentación, puede instalar tanto un HDD como un SSD.
- **French:**
Tournez la vis pour ouvrir le boîtier et retirez le logement du disque dur. Vous pouvez installer 2 HDDs ou 1 HDD et 1 SSD. Sur le dessus du couvercle d'alimentation, vous pouvez installer soit un HDD soit un SSD.
- **Czech:**
Otočte šroubem, abyste otevřeli ruku a odstranili zásuvku pevného disku. Můžete nainstalovat 2 HDD nebo 1 HDD a 1 SSD. Na vrchu zdrojového krytu můžete nainstalovat buď HDD, nebo SSD.
- **Portuguese:**
Gire o parafuso para abrir a mão e remova o compartimento do disco rígido. Você pode instalar 2 HDDs ou 1 HDD e 1 SSD. Na parte superior da cobertura de energia, você pode instalar um HDD ou um SSD.
- **简体中文:**
转开手转螺丝取下硬盘架，可安装2个HDD或HDD和SSD各1个，电源罩上方可安装HDD或SSD
- **繁體中文:**
轉開手轉螺絲取下硬碟架，可安裝2個HDD或HDD和SSD各1個，電源罩上方可安裝HDD或SSD

2.5" SSD Installation



- **English:**

You can install two at the back of the motherboard, two on the side, and one SSD inside the hard drive tray.

- **Japanese:**

マザーボードの背面に2つ、側面に2つ、ハードディスクトレイ内に1つのSSDを取り付けることができます。

- **German:**

Sie können zwei auf der Rückseite des Mainboards, zwei an der Seite und eine SSD im Festplattenrahmen installieren.

- **Spanish:**

Puede instalar dos en la parte trasera de la placa base, dos en el lateral y un SSD en la bandeja del disco duro.

- **French:**

Vous pouvez en installer deux à l'arrière de la carte mère, deux sur le côté, et un SSD à l'intérieur du plateau du disque dur.

- **Czech:**

Na zadní straně základní desky můžete nainstalovat dvě, na boku dvě a v zásuvce pro pevné disky jeden SSD.

- **Portuguese:**

Pode instalar dois na parte de trás da placa-mãe, dois no lado e um SSD dentro da bandeja do disco rígido.

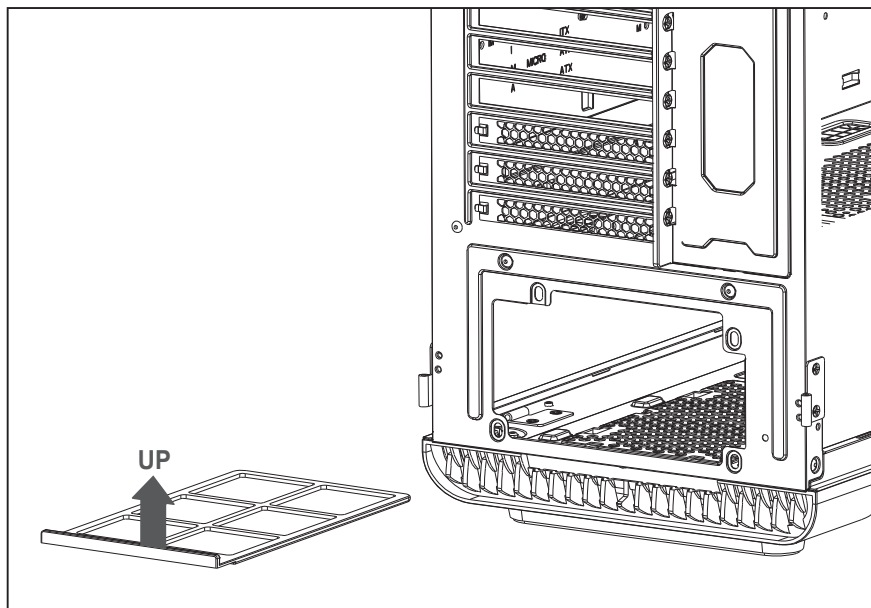
- **简体中文:**

主板后方可安装两个，侧边可安装两个，硬盘架内可安装一个SSD

- **繁體中文:**

主機板後方可安裝兩個，側邊可安裝兩個，硬碟架內可安裝一個SSD

PSU Dust Filter



- **English:**
The dust filter for the power supply can be removed from the rear, and please take care to note the top and bottom orientation.
- **Japanese:**
電源の防塵フィルターは後部から取り出すことができますが、上下の向きに注意してください。
- **German:**
Der Staubschutzfilter für das Netzteil kann von hinten herausgezogen werden, dabei ist auf die Ausrichtung oben und unten zu achten.
- **Spanish:**
El filtro antipolvo para la fuente de alimentación se puede extraer desde la parte trasera, y es importante prestar atención a la orientación (parte superior e inferior).
- **French:**
Le filtre anti-poussière pour l'alimentation peut être retiré par l'arrière, veillez à bien observer l'orientation (haut et bas).
- **Czech:**
Filtr proti prachu pro zdroj můžete vytáhnout zezadu, buďte pozorní na horní a dolní orientaci.
- **Portuguese:**
O filtro antipoeira da fonte de alimentação pode ser retirado pela parte traseira, preste atenção à orientação superior e inferior.
- **简体中文:**
电源的防尘滤网可以从后方拉出,需注意上下方向性
- **繁體中文:**
電源的防塵濾網可以從後方拉出,需注意上下方向性

Warranty Policy

English

Thank you for purchasing FSP product!

FSP warrants that the product will be free of defects in material and workmanship, and provides the warranty period-identified on the product package from the power supply on the date of purchase.

In the event that warranty policy might be different in certain regions; please contact local authorized FSP reseller where the product is purchased.

The warranty is applied to damages caused through normal use and is void if it is resulted from, but not limited to, the following situations:

- Wear and tear associated with normal use
- Any modification, abuse, accident, disassembly, misapplication, or unauthorized repair
- Removal of any manufacturer label(s) or sticker(s)
- Any improper operation, including any use not in accordance with any supplied product instructions
- Any other cause which does not relate to a product defect in materials or workmanship

Deutsch

Garantierichtlinie

Vielen Dank für den Kauf eines FSP-Produktes!

FSP garantiert, dass das Produkt keine Material- oder Verarbeitungsfehler aufweist; es gilt die am Produktpaket des Netzteils angegebene Garantiedauer ab Kaufdatum.

Falls die Garantierichtlinie in bestimmten Regionen abweicht, wenden Sie sich bitte an den örtlichen autorisierten FSP-Händler, bei dem Sie das Produkt erworben haben.

Die Garantie gilt für Schäden, die bei normaler Benutzung aufgetreten sind; sie gilt nicht/erlischt, falls u. a. eine der folgenden Situationen vorliegt:

- Verschleiß in Verbindung mit normaler Benutzung
- Jegliche Modifikationen, Missbrauch, Unfälle, Demontage, unsachgemäße Benutzung oder unautorisierte Reparaturen
- Entfernung von Herstelleretiketten oder -aufklebern
- Jegliche unsachgemäße Benutzung, einschließlich jeglicher Nutzung, die nicht mit beigefügten Produkthanweisungen übereinstimmt
- Jegliche andere Ursachen, die nicht mit einem Material- oder Verarbeitungsfehler des Produktes in Verbindung stehen

Français

Politique de garantie

Nous vous remercions pour l'achat d'un produit FSP !

FSP garantit que le produit sera exempt de défauts de matériaux et de fabrication, et fournit la période de garantie indiquée sur l'emballage du produits d'alimentation à la date d'achat.

Dans le cas où la politique de garantie peut être différente dans certaines régions; veuillez contacter le revendeur agréé FSP où le produit a été acheté.

La garantie est appliquée aux dommages causés par une utilisation normale et est nulle si elle est résulté, mais sans s'y limiter, des situations suivantes :

- Une usure associée à une utilisation normale
- Toute modification, tout abus, accident, démontage, toute mauvaise application ou réparation non autorisée
- L'enlèvement d'étiquette(s) ou d'autocollant(s) du fabricant
- Toute opération incorrecte, y compris toute utilisation non conforme aux instructions du produit fourni
- Toute autre cause qui ne se rapporte pas à un défaut de matériaux ou de fabrication du produit

Česky

Záruční podmínky

Děkujeme vám za zakoupení produktu FSP!

Společnost FSP poskytuje záruku, že tento produkt bude bez závad na materiálu a provedení, a poskytuje záruční dobu uvedenou na obalu produktu ode dne zakoupení zdroje napájení.

Záruční podmínky se mohou v některých regionech lišit; prosím kontaktujte místního autorizovaného prodejce FSP, u kterého byl produkt zakoupen.

Záruka se vztahuje na škody způsobené běžným používáním a propadá, dojde-li k poškození v některé z následujících situací (jejichž výčet není vyčerpávající):

- Opatřebením způsobené běžným používáním
- Jakákoli úprava, zneužití, nehoda, demontáž, nevhodné použití nebo neoprávněná oprava
- Odstranění některého štítku/štítků nebo nálepky/nálepek výrobce
- Jakékoli nevhodné používání, včetně nedodržení přiloženého návodu na použití produktu
- Jakákoli jiná příčina, která nesouvisí se závadou na materiálu nebo provedení produktu

Español

Política de garantía

¡Gracias por adquirir el producto FSP!

FSP garantiza que el producto estará libre de defectos materiales y de mano de obra y proporcionará el período de garantía identificado en el paquete del producto de la fuente de alimentación en la fecha de compra.

En el caso de que la política de garantía pueda ser diferente en ciertas regiones, póngase en contacto con el revendedor de FSP autorizado local donde adquirió el producto.

La garantía se aplica a daños causados por el uso normal y se anulará si el resultado se debe, sin limitación, a las situaciones siguientes:

- Deterioro por el uso normal
- Cualquier modificación, abuso, accidente, desmontaje, mal uso o reparación no autorizada
- Eliminación de cualquier etiqueta o pegatina del fabricante
- Cualquier uso inadecuado, lo que incluye cualquier uso no conforme con cualquiera de las instrucciones del producto suministrado
- Cualquier otra causa no relacionada con un defecto material o de mano de obra del producto

Italiano

Garanti İkesi

FSP ürünü satın aldığınız için teşekkür ederiz!

FSP, ürünün malzeme ve işçilik yönünden kusursuz olacağını garanti eder ve satın alım tarihinde güç kaynağı ürün paketinde belirtilen garanti dönemini sağlar.

Garanti ilkesinin bazı bölgelerde farklı olabilmesi durumunda, lütfen ürünün satın alındığı yerel yetkili FSP bayisiyle iletişime geçin.

Garanti, normal kullanım sırasında ortaya çıkan hasarlar için geçerlidir ve aşağıdaki durumlardan kaynaklıdır (bunlarla sınırlı olmamak üzere) geçersiz olur:

- Normal kullanım ile ilişkili aşınma ve yırtılma
- Her türlü değişiklik, kötü amaçlı kullanım, kaza, parçalara ayırma, hatalı uygulama veya yetkisiz tamir
- Üretici etiketlerinin veya çıkartmalarının kaldırılması
- Sağlanan ürün talimatlarına uygun olmayan kullanımı da içermek üzere her türlü hatalı çalıştırma
- Malzeme veya işçilik açısından bir ürün kusuruyla ilgili olmayan diğer her türlü neden

Türkçe

Garanti İkesi

FSP ürünü satın aldığınız için teşekkür ederiz!

FSP, ürünün malzeme ve işçilik yönünden kusursuz olacağını garanti eder ve satın alım tarihinde güç kaynağı ürün paketinde belirtilen garanti dönemini sağlar.

Garanti ilkesinin bazı bölgelerde farklı olabilmesi durumunda, lütfen ürünün satın alındığı yerel yetkili FSP bayisiyle iletişime geçin.

Garanti, normal kullanım sırasında ortaya çıkan hasarlar için geçerlidir ve aşağıdaki durumlardan kaynaklıdır (bunlarla sınırlı olmamak üzere) geçersiz olur:

- Normal kullanım ile ilişkili aşınma ve yırtılma
- Her türlü değişiklik, kötü amaçlı kullanım, kaza, parçalara ayırma, hatalı uygulama veya yetkisiz tamir
- Üretici etiketlerinin veya çıkartmalarının kaldırılması
- Sağlanan ürün talimatlarına uygun olmayan kullanımı da içermek üzere her türlü hatalı çalıştırma
- Malzeme veya işçilik açısından bir ürün kusuruyla ilgili olmayan diğer her türlü neden

Português

Política de garantia

Obrigado por ter adquirido um produto FSP!

A FSP garante que o produto está isento de defeitos de material e de fabrico e oferece o período de garantia identificado na embalagem do produto da fonte de alimentação na data da compra.

Caso a política de garantia seja diferente em determinadas regiões; contacte o revendedor FSP autorizado onde o produto foi adquirido.

A garantia aplica-se a danos causados durante a utilização normal e será anulada quando os mesmos resultem, mas não se limitem, às seguintes situações:

- Desgaste associado com o uso normal
- Qualquer modificação, abuso, acidente, desmontagem, aplicação incorreta ou reparação não autorizada
- Remoção de quaisquer rótulos ou etiquetas do fabricante
- Qualquer operação inadequada, incluindo qualquer utilização que não esteja de acordo com as instruções fornecidas com o produto
- Qualquer outra causa que não esteja relacionada com um defeito de material ou de fabrico do produto

Warranty Policy

Polski

Polityka gwarancyjna

Dziękujemy za zakup produktu firmy FSP!

Firma FSP gwarantuje, że produkt jest wolny od wad materiałowych i wad wykonania oraz udziela gwarancji na okres wskazany na opakowaniu produktu od systemu zasilania, liczony od dnia zakupu.

W przypadku, gdy polityka gwarancyjna jest odmienna w pewnych krajach, należy skontaktować się z najbliższym autoryzowanym sprzedawcą firmy FSP, u którego produkt został zakupiony.

Gwarancja ma zastosowanie w przypadku uszkodzeń powstałych w trakcie typowego użytkowania i traci swoją ważność między innymi w sytuacjach podanych poniżej:

- Zużycie spowodowane normalnym użytkowaniem
- Modyfikacje, nadmierne użytkowanie, wypadki, demontaż, użytkowanie niezgodnie z przeznaczeniem lub nieuprawniona naprawa
- Usunięcie etykiet lub nalepek producenta
- Niewłaściwa obsługa, w szczególności użytkowanie niezgodnie z dostarczoną instrukcją obsługi produktu
- Inne przyczyny, które nie są powiązane z wadami materiałowymi lub wadami wykonania produktu

Български

Гаранционна политика

Благодарим Ви, че закупихте този продукт на FSP.

FSP гарантира, че продуктът няма материални и производствени дефекти и дава гаранционен период, отбелязан на опаковката на продукта от датата на закупуване.

Ако тази гаранция се различава за определени региони, свържете се с местния упълномощен дилър на FSP, от който закупен продуктът.

Гаранцията покрива щети, възникнали при нормална експлоатация и се анулира, ако е причинена от следните обстоятелства, без да е ограничена от тях:

- Износване при нормална експлоатация
- Всякакви модификации, злоупотреби, злополуки, разглобяване, неправилно използване или поправка от неупълномощени лица
- Сваляне на фабричните етикети и стикери
- Всякаква неправилна употреба, включително използване в нарушение на указанията, съпровождащи продукта
- Всички други случаи, които не са свързани с материални и производствени дефекти на продукта

Magyar

Garancia

Köszönjük, hogy FSP terméket vásárolt!

Az FSP garantálja, hogy a termék mentes az anyag- és gyártási hibáktól, a termékre a vásárlás dátumától számított fix garanciát biztosítunk, amely időtartamot a termék elektromos betápljának csomagolásán tüntettük fel.

Ha a megadott garanciális időtartam eltér az adott helyszínen szokásostól, akkor kérjük, vegye fel a kapcsolatot azzal a hivatalos FSP viszontértékesítővel, akitől a terméket vásárolta.

A garancia a rendes használat során keletkezett sérülésekre vonatkozik, és az nem érvényes a következőkre:

- A rendes használatlaltal kapcsolatos kopás és elavulás
- Bármely a termék módosításával, rendeltetésszerű használatával, balesetével, szétszerelésével, rendeltetésétől eltérő használatával vagy jogosulatlan javításával vagy javítási kísérletével kapcsolatos esetek
- Bármely, a gyártó által felhelyezett matrica vagy címke eltávolítása esetén
- Bármely a rendeltetésétől eltérő használat esetén, ideértve a termékhez mellékelt használati utasítások ignorálását
- Bármely más olyan ok esetén, amely nem vezethető vissza anyag vagy gyártási hibára

Română

Politica privind garanția

Vă mulțumim pentru achiziționarea produsului FSP!

FSP vă garantează că produsul nu va avea defecte de material și fabricație și vă oferă perioada de garanție înscrisă pe ambalajul sursei de alimentare la data achiziționării.

În cazul în care politica privind garanția ar putea fi diferită în unele regiuni, contactați distribuitorul local autorizat de FSP de la care ați achiziționat produsul.

Garanția este valabilă pentru defecțiunile apărute în timpul utilizării normale și se pierde în situațiile următoare, fără a se limita la acestea:

- Uzura și oboseala materialelor asociate cu utilizarea normală
- Orice modificare, forțare, accident, dezasamblare, utilizare incorectă sau reparație neautorizată
- Îndepărtarea etichetelor (autocolante) ale producătorului
- Funcționarea necorespunzătoare, inclusiv utilizarea în neconcordanță cu instrucțiunile furnizate privind produsul
- Orice altă cauză care nu este legată de un defect de material sau fabricație a produsului

Slovenský

Zásady poskytovania záruky

Ďakujeme, že ste si zakúpili výrobok značky FSP.

Spoločnosť FSP garantuje, že tento výrobok bude bez materiálových a výrobných chýb, a na výrobok poskytuje záručnú lehotu vyznačenú na obale výrobku, ktorá začne plynúť dátumom zakúpenia zdroja napájania.

V prípade, že sa zásady poskytovania záruky v jednotlivých regiónoch budú líšiť, obráťte sa na miestneho autorizovaného predajcu výrobkov FSP, kde ste výrobok zakúpili.

Záruka sa vzťahuje na poškodenia spôsobené štandardným používaním a neplatí, ak sú výsledkom napríklad nasledujúcich situácií:

- opotrebovanie a zhoršenie kvality spojené so štandardným používaním;
- úpravy, nesprávne používanie, nehoda, demontáž, nesprávny účel použitia alebo neoprávnená oprava;
- odstránenie ktoréhokoľvek označenia alebo nálepky výrobcu;
- nesprávne prevádzkovanie vrátane akéhokoľvek používania v rozpore s dodaným návodom na obsluhu;
- akákoľvek iná príčina, ktorá nemá vzťah k materiálovej alebo výrobnej chybe výrobku

繁體中文

保固資訊

感謝您購買FSP產品。

FSP確保本產品之材質與做工無瑕疵，保固期限按照本產品彩盒包裝之訊息，其效力自購買日開始起算。保固資訊各區可能不同，詳細資訊請洽當地授權代理商。

保固條件限於正常使用且不適用於下列情形：

- 非本公司維修中心或經銷商以外之第三人不當處理。
- 因意外、雷擊、水災、通風不良和非本公司維修中心所造成之產品運送損傷等其他本公司無法控制之不可抗力因素。
- 產品於作業系統內所發生之瑕疵及與其他配備之匹配性問題。
- 產品於不符合國家現行標準與安全規範所指定的條件下進行安裝和操作，所產生之故障。
- 外觀損傷、線材破損、防拆保固標籤損毀、螺絲滑牙等。
- 包含煙灰、液體、灰塵、蟲害、動物...等異物侵入產品內。
- 本公司產品保固不適用於型號或序號若已遭磨損、修改、移除或難以辨識的產品。
- 本公司保固範圍為設備產品硬體部分，若為軟體之操作不當而引起之損壞，將不在保固範圍內。
- 未經本公司書面許可，私自調整及或改造產品，將不在保固範圍內。

简体中文

保固信息

感谢您购买FSP产品。

FSP确保本产品之材质与做工无瑕疵，保固期限按照本产品彩盒包装之信息，其效力自购买日开始起算。保固信息各区可能不同，详细信息请洽当地授权代理商。

保固条件限于正常使用且不适用于下列情形：

- 非本公司维修中心或经销商以外之第三人不当处理。
- 因意外、雷击、水灾、通风不良和非本公司维修中心所造成之产品运送损伤等其他本公司无法控制之不可抗力因素。
- 产品于操作系统内所发生之瑕疵及与其他配备之匹配性问题。
- 产品于不符合国家现行标准与安全规范所指定的条件下进行安装和操作，所产生之故障。
- 外观损伤、线材破损、防拆保固标签损毁、螺丝滑牙等。
- 包含烟灰、液体、灰尘、虫害、动物...等异物侵入产品内。
- 本公司产品保固不适用于型号或序号若已遭磨损、修改、移除或难以辨识的产品。
- 本公司保固范围为设备产品硬件部分，若为软件之操作不当而引起之损坏，将不在保固范围内。
- 未经本公司书面许可，私自调整及或改造产品，将不在保固范围内。

日本語

保証に関する方針

FSP 製品をお買い上げいただきありがとうございます！

FSP は製品の素材と作りに欠陥がないことを保証し、製品梱包に記載されている期間の保証を購日から提供します。

保証に関する方針が特定の地域で異なる場合、製品を購入した認定 FSP 小売店にお問い合わせください。

保証は通常の使用で発生した破損に適用され、破損が次の状況（ただし、これらに限定されません）から発生した場合は無効になります。

- 通常の使用による摩耗
- 改良、乱用、事故、分解、誤用、無許可の修理
- メーカーのラベルまたはステッカーの削除
- 不適切な操作（与えられた製品取り扱い説明に一致しないあらゆる使用状況を含む）
- 製品の素材または作りの欠点に関連しないその他の原因

Русский

Гарантийное обязательство

Благодарим за покупку продукта компании FSP!

Компания FSP гарантирует отсутствие дефектов материалов, производственных дефектов и предоставляет гарантийный период, указываемый на упаковке продукта от источника питания с момента покупки.

В этом случае гарантийное обязательство в различных регионах может отличаться; свяжитесь с местным авторизованным дилером FSP, у которого продукт был приобретен.

Гарантия распространяется на повреждения, произошедшие при нормальной эксплуатации, и не распространяется в следующих ситуациях (но не ограничивается ими):

- Износ, связанный с обычным использованием
- Модификация, неправильное обращение, аварийные происшествия, демонтаж, использование не по назначению или несанкционированный ремонт
- Удаление этикеток или наклеек производителя
- Неправильная эксплуатация, в том числе использование не в соответствии с предоставляемыми инструкциями к продукту
- Все остальные причины, не относящиеся к дефектам материалов или производственным дефектам продукта

Україна

Правила гарантії

Дякуємо за придбання виробу FSP!

FSP гарантує, що виріб не має дефектів матеріалу і виконання, і надає гарантію, період якої відрховується від дати покупки, і тривалість цього періоду вказано на упаковці до джерела живлення.

Якщо правила гарантії відрізняються в окремих регіонах, будь ласка, зверніться до місцевого авторизованого розповсюджувача FSP, де було придбано виріб.

Гарантія застосовується до пошкоджень, що виникли під час звичайного користування, і не стосується наступних причин, проте не обмежується ними:

- Спрацювання, пов'язане зі звичайним користуванням
- Будь-які модифікації, зловживання, нещасний випадок, розбирання, неадекватне застосування або неавторизований ремонт
- Зняття будь-яких ярликів або наліпок виробника
- Будь-яке неправильне користування, включаючи будь-яке застосування не відповідно будь-яких інструкцій, доданих до виробу
- Будь-яка інша причина, що не стосується дефекту в матеріалі або виконанні виробу

Қазақ тілі

Кепілдік саясаты

FSP өнімін сатып алғаныңыз үшін алғыс білдіреміз!

FSP компаниясы бұл өнімнің сатып алынған уақытында материалдар мен өндіру сапасындағы кемшіліктері жоқ екендігіне кепілдік береді және қуат көзінің кепілдік мерзімі өнім орамасында көрсетілген қамтамасыз етеді.

Кейбір жағдайларда, кепілдік шарты нақты аймақтарда өзгешеленуі мүмкін; өнім сатып алынған орында жергілікті өкілетті FSP делдалына хабарласыңыз.

Кепілдік қалыпты пайдалану кезінде орын алған зақымдарға қолданылады және оның күші келесі жағдайларда (бірақ олармен шектелмей) себебінен болған зақымдар үшін жойылады:

- Қалыпты пайдалануға қатысты тозу мен кесік
- Кез келген өзгерту, зәбір көрсету, апат жағдай, бөлшектеу, дұрыс емес қолдану немесе рұқсатсыз жөндеу
- Кез келген өндіруші заттаңбаларын не жапсырмаларын алу
- Кез келген дұрыс емес пайдалану, соның ішінде кез келген берілген өнім нұсқауларына сәйкес емес қолдану
- Өнімнің материалдары немесе өндіру сапасына қатысты емес кез келген басқа себеп

تعمیر عطا

شكر الڪ على شراء منتج FPS!

تضمن FSP أن يكون المنتج خاليا من عيوب الخامات والتصنيع، وتقدم ضمانا لمدة محددة على حزمة المنتجات من امداد الطاقة في تاريخ الشراء. في حال اختلاف سياسة الضمان في بعض المناطق؛ يرجى الاتصال بموزع المحلي المعتمد الذي اشترت منه المنتج.

يسري الضمان على التلفيات الناتجة عن الاستخدام العادي ويُعد لا غنيا إذا كان التلف ناتجا عن الحالات التالية، على سبيل المثال لا الحصر:

- الإهتراء الناتج عن الاستخدام العادي
- أي تعديل أو إساءة استعمال أو حادث أو تفكيك أو سوء استخدام أو تصليح غير معتمد
- إزالة أي ملصقات للمصنّع
- مرفقة مع المنتج
- أي تشغيل غير سليم، بما في ذلك على سبيل المثال لا الحصر التشغيل وفق أي تعليمات
- أي سبب آخر غير مرتبط بعيوب في المنتج من حيث الخامات أو التصنيع

עברים

מדיניות אחריות

תודה שרכשת מוצר של FSP!

מתחייבת לכך שהמוצר יהיה נקי מפגמים בחומר ובייצור, ומספקת את תקופת האחריות המצוינת על ארזת המוצר ממקור החשמל בתאריך הרכישה. FSP

במקרה שמדיניות האחריות שונה באזורים מסוימים, נא לפנות לספק FSP המקומי המורשה שממנו נרכש המוצר.

האחריות חלה על נזקים שנגרמו בשימוש רגיל ואינה תקפה אם הנזק

נגרם מהמצבים הבאים, אך לא רק מהם:

- בלאי ושחיקה שנובעים משימוש תקין
- כל שינוי, שימוש לרעה, תאונה, פירוק, יישום שגוי או תיקון ללא הרשאה
- הסרת כל תוויות או מדבקה של היצרן
- כל הפעלה לא נכונה, לרבות כל שימוש שלא בהתאם להוראות הנלוות למוצר
- כל גורם אחר שאינו קשור לפגם במוצר מבחינת החומרים או הייצור

Warranty Card

Thank you for purchasing FSP products!

FSP Technology Inc., the world's most respected designer and manufacturer of switching power supply unit(PSU) and mobile power solutions.

Product Name
Date
Name
Phone
Shop



Global Branch Office

Global Branch Office

FSP TECHNOLOGY INC. (Headquarters)
TEL: +886-3-357-7359 / FAX: +886-3-357-7597
E-mail: sales@fsp-group.com.tw

FSP GROUP USA CORP.

14284 Albers Way, Chino, CA 91710, U.S.A.
TEL: +1-909-606-0960 / FAX: +1-909-606-0014
E-mail: info@fspgroupusa.com

Germany Office

Fortron/Source (Europa) GmbH
Carl-Friedrich-Benz-Strasse 13, D-47877 Willich, Germany
TEL: +49-2154-894-012-0 / FAX: +49-2154-894-012-20
E-mail: sales@fortron-source.de

France Office

FSP Group France
Bat 123A BP625 Zone Juliette, Rue Du Sel,
94392 Orly Aerogare, Cedex France
TEL: + 33(0)1-70-03-60-60 / +33(0)1-70-03-60-64
FAX: + 33 (0)1-43-86-87-20
E-mail: service@fsp-group.fr

U.K. Office

FSP (GB) LTD.
Unit 8, Curo Park, Frogmore, St. Albans,
Hertfordshire, AL2 2DD, United Kingdom
TEL: +44-1727-873-888 / FAX : +44-1727-873-668
E-mail: sales@fspgroup.co.uk

Turkey Office

FSP Turkey Dış Tic. Ltd. Şti.
Merkez Mah. Ladin Sok. Terziler Sitesi K:6 No:
20/619-620 34197 Yenibosna/Bahçelievler-Istanbul -
TURKEY
TEL: +90-212-232-48-68
E-mail: turkey@fsp-group.com.tw

FSP TECHNOLOGY INC.



www.FSPLifeStyle.com
www.facebook.com/FSP.global



English

ATTENTION!!!

The product contains hazardous waste and/or recycling goods. According to the law it is not allowed to be disposed of in the household waste.

For more detailed information please contact the applicable collection point for hazardous waste or recycling goods.

Deutsch

Achtung!!!

Das Produkt enthält gefährliche und/oder recyclingfähige Abfälle. Laut dem Gesetz darf es nicht mit dem Hausmüll entsorgt werden.

Detaillierte Informationen erhalten Sie von Sammelstellen für gefährliche Abfälle oder recyclingfähige Abfälle.

Français

ATTENTION !!!

Le produit contient des déchets dangereux et / ou des produits de recyclage. Selon la législation, il n'est pas permis de l'éliminer avec les déchets ménagers.

Pour plus d'informations, veuillez contacter le point de collecte des déchets dangereux ou de recyclage des produits.

Česky

UPOZORNĚNÍ!!!

Tento produkt obsahuje nebezpečný odpad a nebo recyklovatelné materiály. Podle zákona není dovolena likvidace společně s komunálním odpadem.

Podrobné informace vám poskytne příslušná sběrna nebezpečného odpadu nebo recyklovatelných materiálů.

Español

¡ATENCIÓN!

El producto contiene residuos y/o materiales de reciclaje peligrosos. Según la ley vigente, no se permite deshacerse de tales elementos arrojándolos a la basura doméstica.

Para obtener información más detallada, póngase en contacto con el punto de reciclaje en cuestión de residuos y/o materiales de reciclaje peligrosos.

Italiano

ATTENZIONE!!!

Il prodotto contiene rifiuti pericolosi e/o materiali riciclabili. In base alle leggi vigenti non deve essere smaltito insieme ai normali rifiuti domestici.

Per informazioni più dettagliate, contattare il punto di raccolta dei rifiuti pericolosi e/o materiali riciclabili.

Türkçe

ATENÇÃO!!!

O produto contém resíduos perigosos e/ou materiais recicláveis. De acordo com a lei, não é permitida a sua eliminação junto com os resíduos domésticos.

Para obter mais informações contacte o ponto de recolha local para resíduos perigosos ou materiais recicláveis.

Português

ATENÇÃO!!!

O produto contém resíduos perigosos e/ou materiais recicláveis. De acordo com a lei, não é permitida a sua eliminação junto com os resíduos domésticos.

Para obter mais informações contacte o ponto de recolha local para resíduos perigosos ou materiais recicláveis.

Polski

UWAGA!!!

Produkt ten zawiera niebezpieczne składniki stanowiące odpady lub składniki podlegające recyklingowi. Zgodnie z obowiązującym prawem zabroniona jest utylizacja tego produktu wraz z odpadami komunalnymi.

W celu uzyskania szczegółowych informacji należy skontaktować się z odpowiednim punktem zbiórki odpadów elektrycznych i elektronicznych podlegających recyklingowi.

Български

ВНИМАНИЕ!!!

Продуктът съдържа опасни отпадъчни и/или предназначени за рециклиране компоненти. Съгласно законите е забранено изхвърлянето му с битовите отпадъци.

За по-подробна информация се свържете със съответния пункт за събиране на опасни отпадъци или изделия за рециклиране.

Magyar

FIGYELEM!

A termék veszélyes és/vagy újrahasznosítható anyagokat tartalmaz. A törvényi előírások szerint nem szabad a terméket a háztartási hulladékokkal együtt kidobni.

A részletes tudnivalóért vegye fel a kapcsolatot a veszélyes és újrahasznosítható anyagokat begyűjtő gyűjtőpontok egyikével.

Română

ATENȚIE!!!

Produsul conține deșeuri periculoase și/sau materiale reciclabile. În conformitate cu prevederile legii, nu este permisă aruncarea la gunoii menajer.

Pentru informații mai detaliate vă rugăm să contactați punctele de colectare pentru deșeuri periculoase sau materiale reciclabile.

Slovenský

UPOZORNENIE!

Výrobok obsahuje nebezpečný odpad a/alebo produkty určené na recyklovanie. Podľa zákona nie je povolené likvidovať ho spolu s odpadom z domácnosti.

Podrobnejšie informácie získate na príslušnom zbernom mieste nebezpečného odpadu alebo produktov určených na recyklovanie.

繁體中文

請注意!

電子類產品需依照當地法規進行回收，更多關於電子類產品回收資訊，請與相關當局洽詢。

简体中文

请注意!

电子类产品需依照当地法规进行回收，更多关于电子类产品回收信息，请与相关当局洽询。

日本語

注意!

本製品には有害廃棄物および/またはリサイクル品が含まれています。法律により本製品を家庭ゴミとして処分することは禁じられています。詳細は有害廃棄物またはリサイクル品の収集担当部署までお問い合わせください。

Русский

ВНИМАНИЕ!!!

Данный продукт содержит опасные отходы и/или переработанные продукты. В соответствии с законодательными нормами не допускается утилизация данного продукта с бытовыми отходами.

За получением подробной информации обращайтесь в соответствующий пункт сбора опасных отходов или переработанных продуктов.

Україна

УВАГА!

Виріб містить шкідливі відходи та/або матеріали, що підлягають переробці. Згідно закону заборонено викидати його з побутовим сміттям.

Қазақ тілі

НАЗАР АУДАРЫҢЫЗ!

Өнім қауіпті қалдық немесе қайта өңдеу тауарларынан тұрад. Заңға сәйкес тұрмыстық қалдық ретінде тастауға рұқсат жоқ.

Қосымша ақпарат үшін қауіпті қалдыққа немесе қайта өңдеу тауарларына қолданылатын жинау орнына хабарласыңыз.

تنبيه!

تنبيه!

يحتوي المنتج على مخلفات خطرة و/أو سلع إعادة تدوير وفق القانون، لا يُسمح بالتخلص من المنتج مع المخلفات المنزلية.

لمزيد من المعلومات التفصيلية يرجى الاتصال بنقطة التجميع الخاصة بالمخلفات الخطرة لإعادة تدوير السلع.

עברית

שימו לב!!!

המוצר מכיל פסולת מסוכנת ו/או חפצים למחזור. לפי החוק אין להשליכו עם הפסולת הביתית. למידע מפורט נא לפנות לנקודת האיסוף של פסולת מסוכנת או חפצים למחזור באזור מגוריך.