



Build Your Story

FR
Cet appareil se recycle

REPRISE À LA LIVRAISON
À DÉPOSER EN MAGASIN
À DÉPOSER EN DÉCHÈTERIE

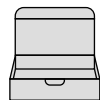
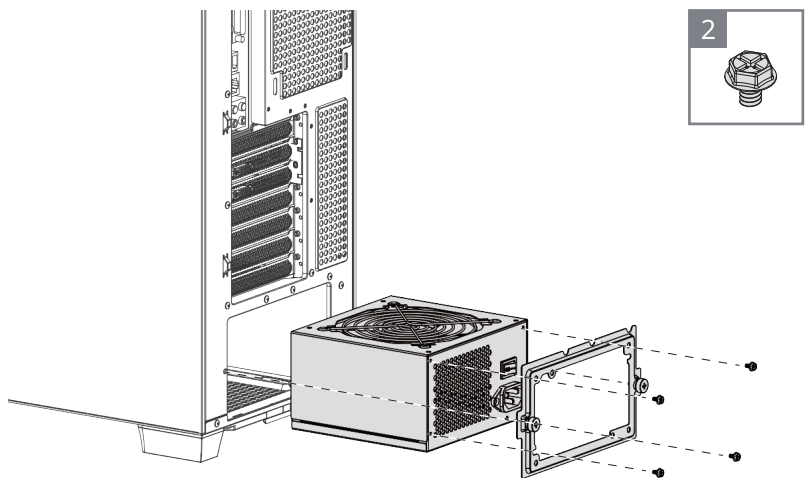
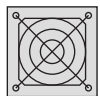
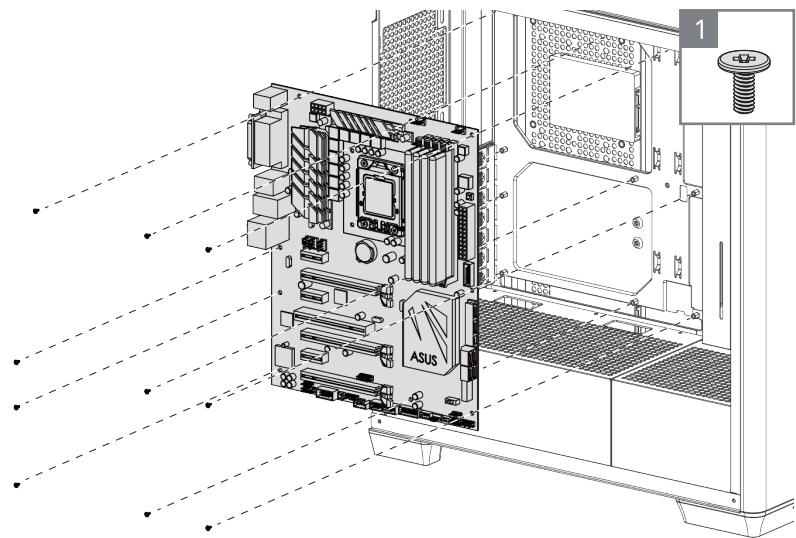
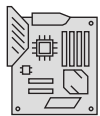
Points de collecte sur www.quefairedemesdechets.fr
Privilégiez la réparation ou le don de votre appareil !



APNX.com

C1

User Guide

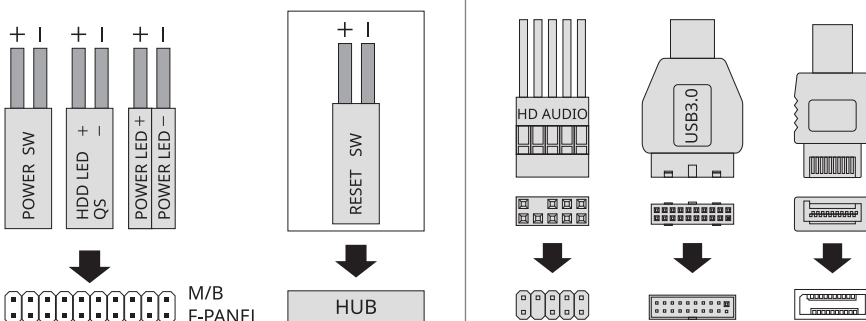
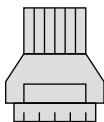


- 1 MB Screw x 13
- 2 PSU Screw PCI Screw x 5
- 3 HDD Screw x 12

- 4 SSD Screw x 12
- 5 SSD / HDD Dampener x 12
- 6 Cable tie x 10

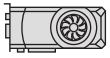
- 7 Female Clips x 2
- 8 Standoff Socket x 1

- 9 Velcro Straps x 9

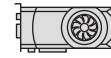
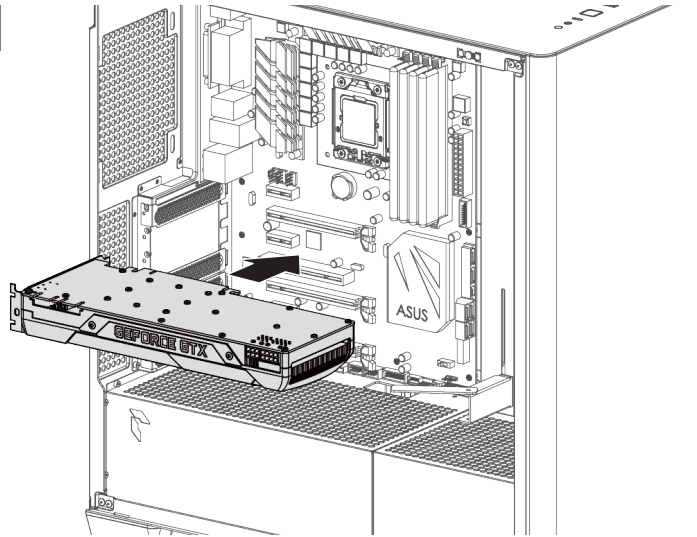


(Please refer to the motherboard's manual for further instructions).

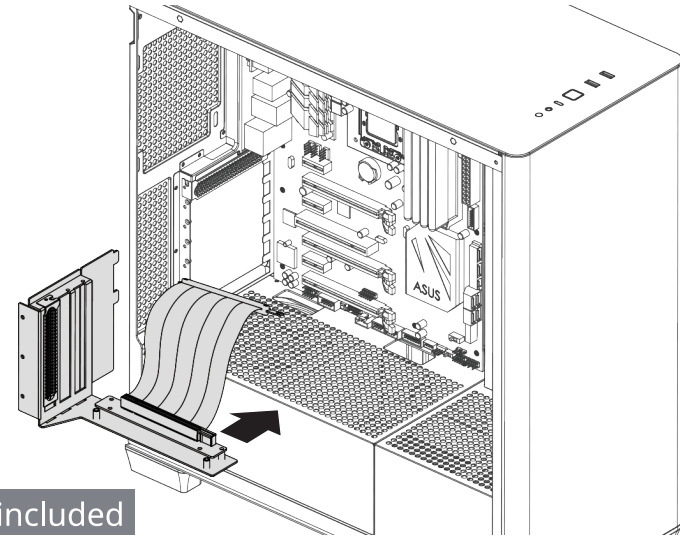
Note :Specifications may vary depending on your region. Contact your local retailer for more information.



1

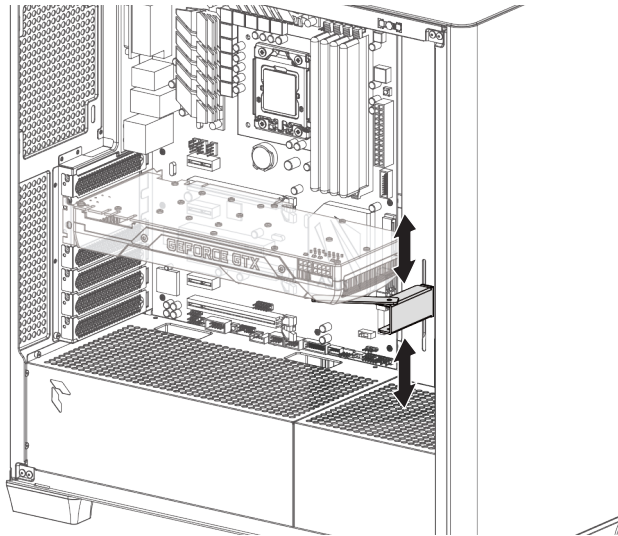


1

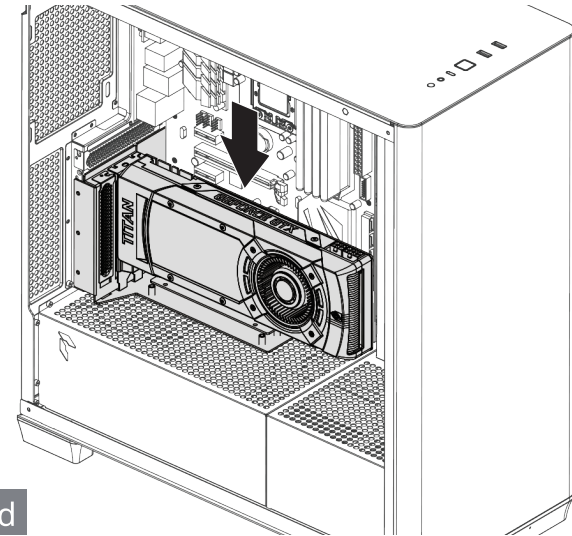


not included

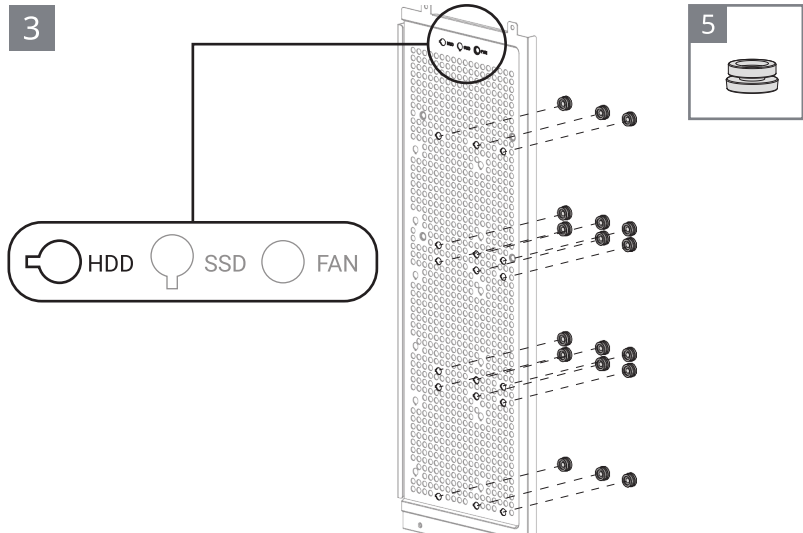
2



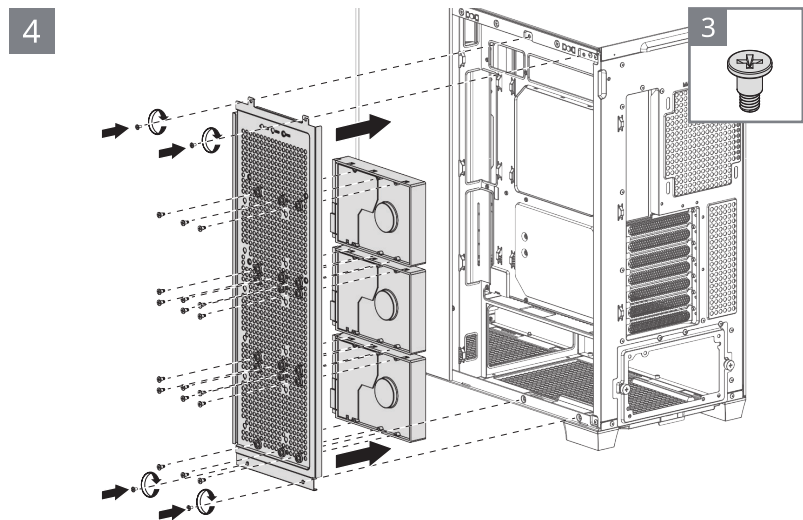
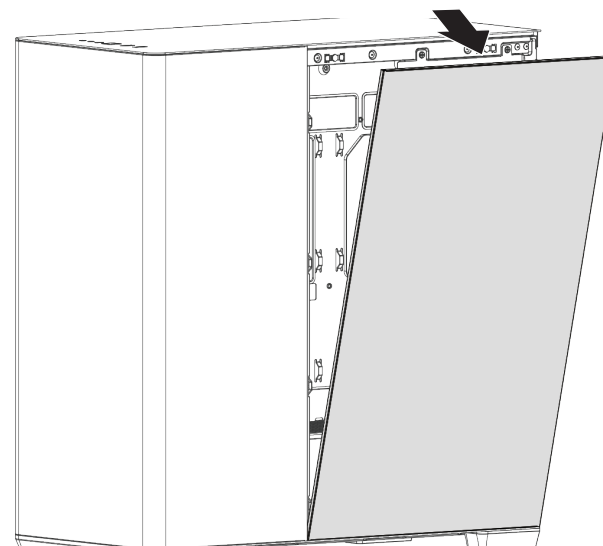
2



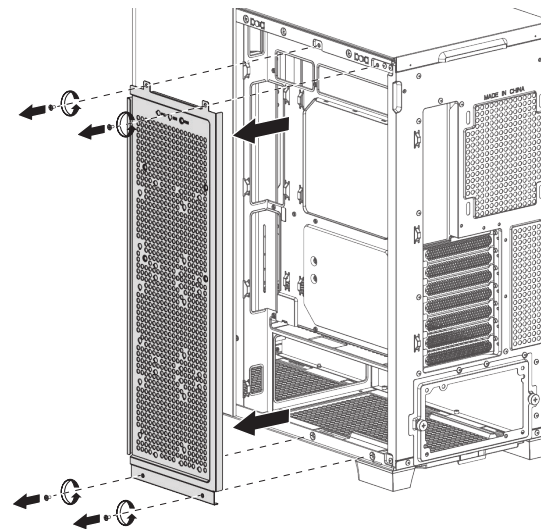
not included



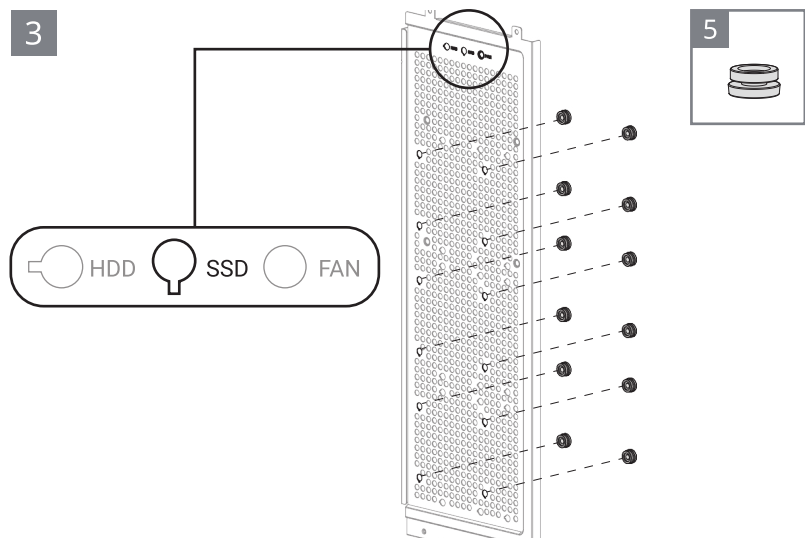
1



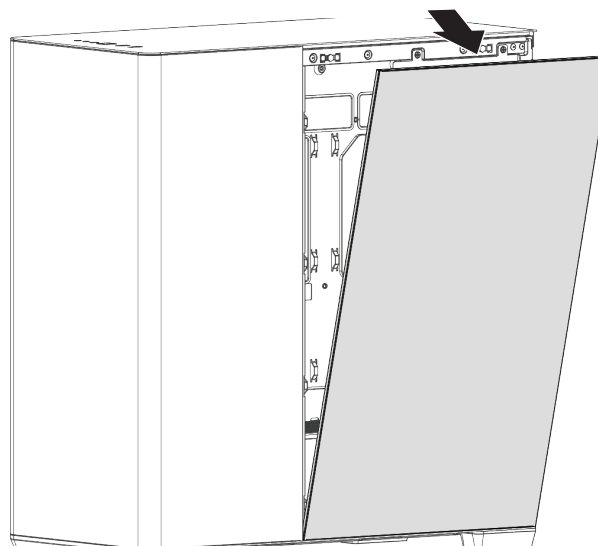
2



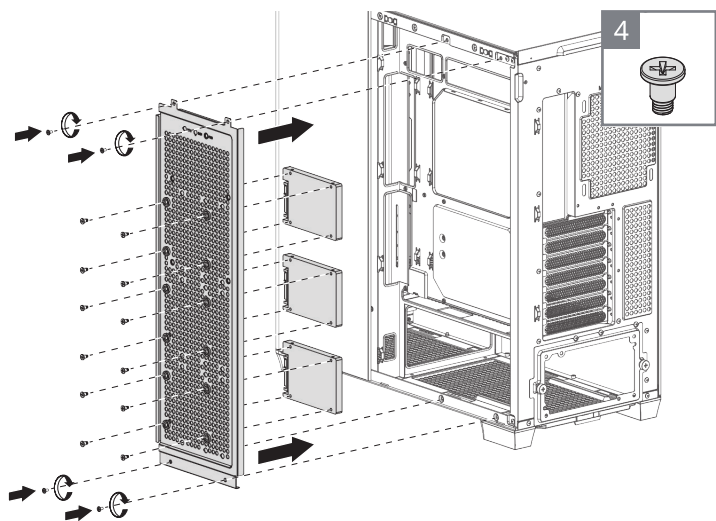
3



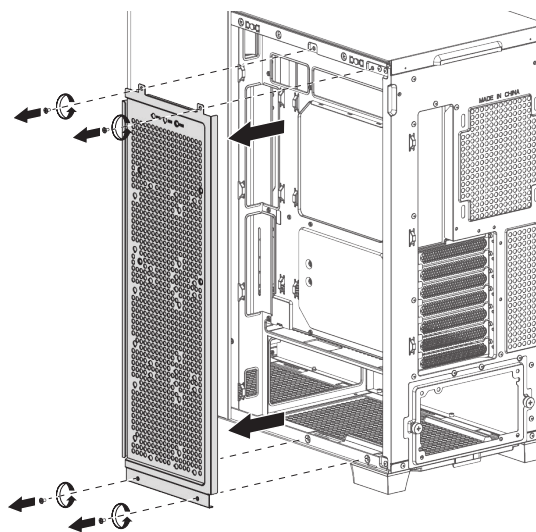
1

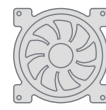


4

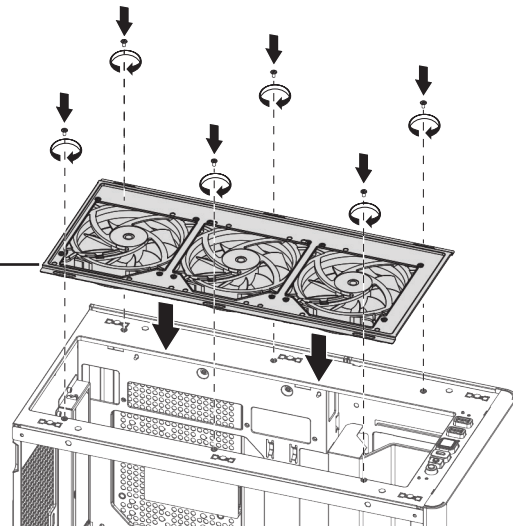
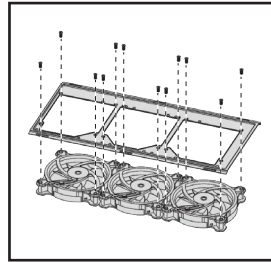


2

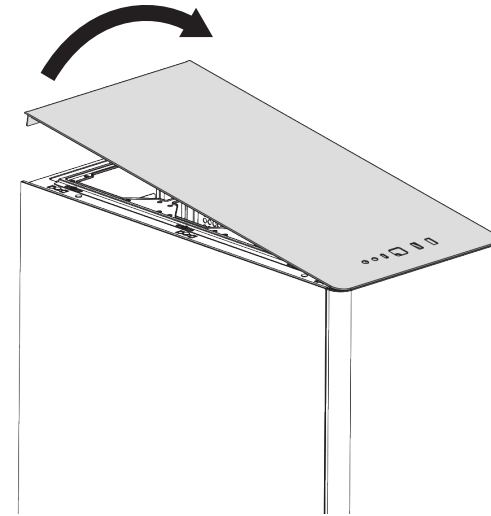




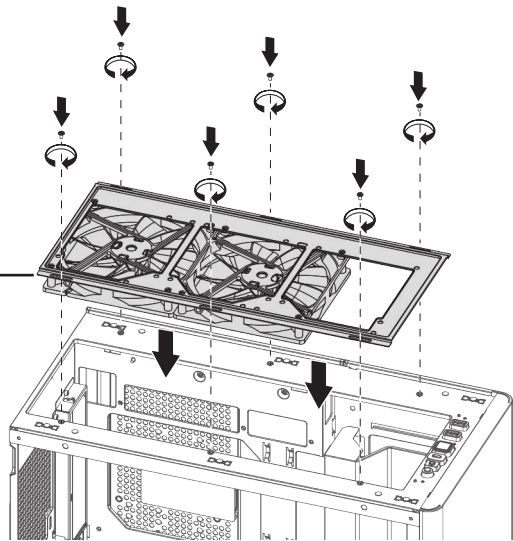
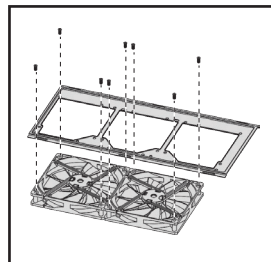
3A 120mm



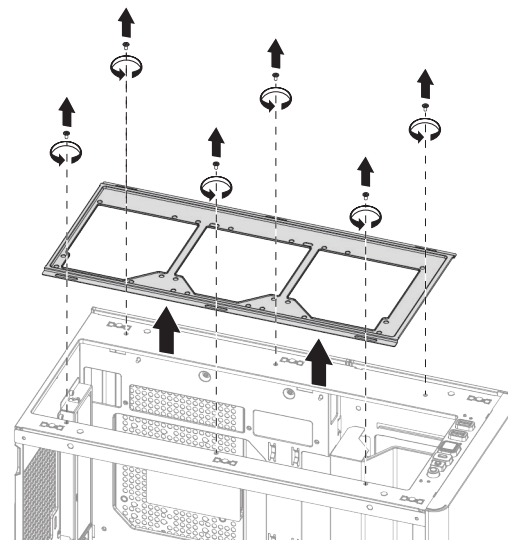
1



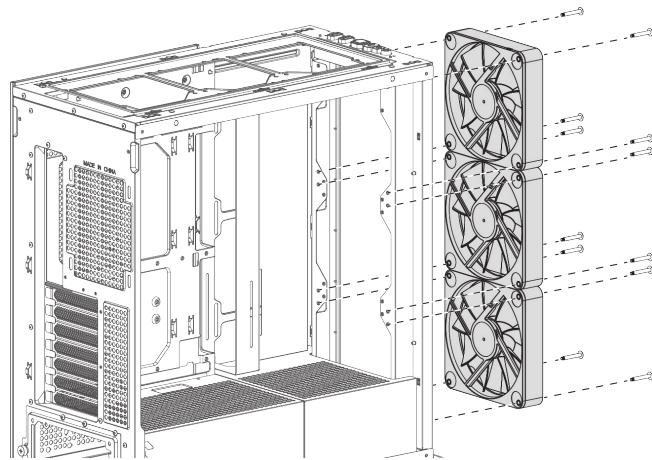
3B 140mm



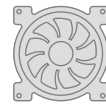
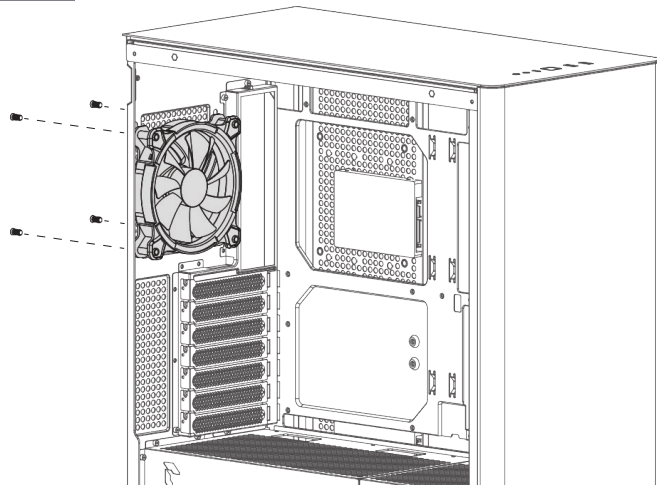
2



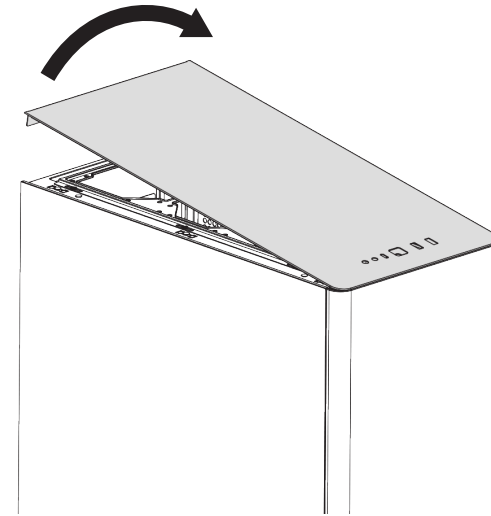
3 120/140mm



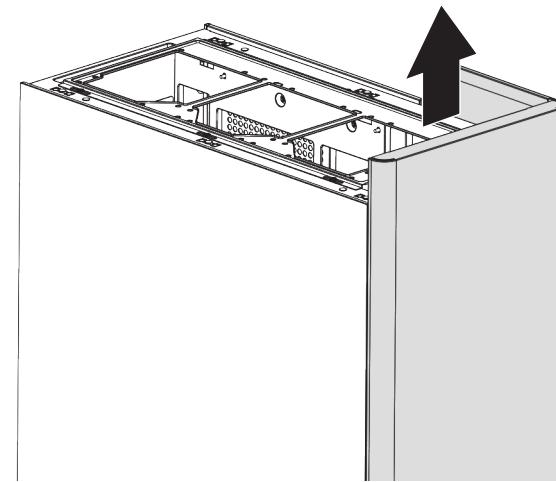
1 120mm

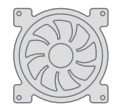


1

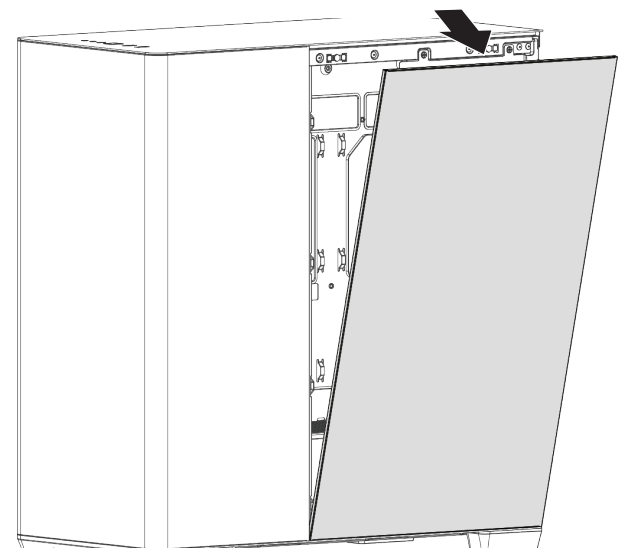


2

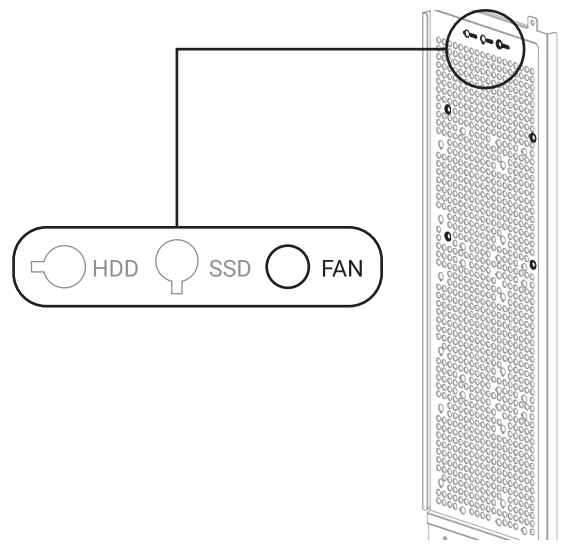




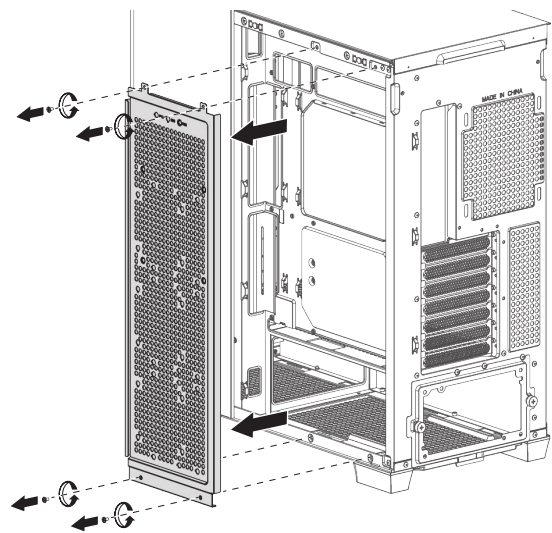
1



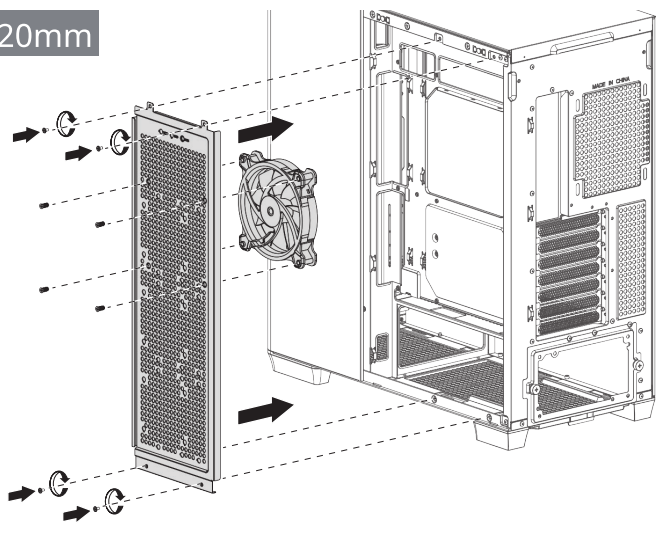
3

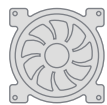


2

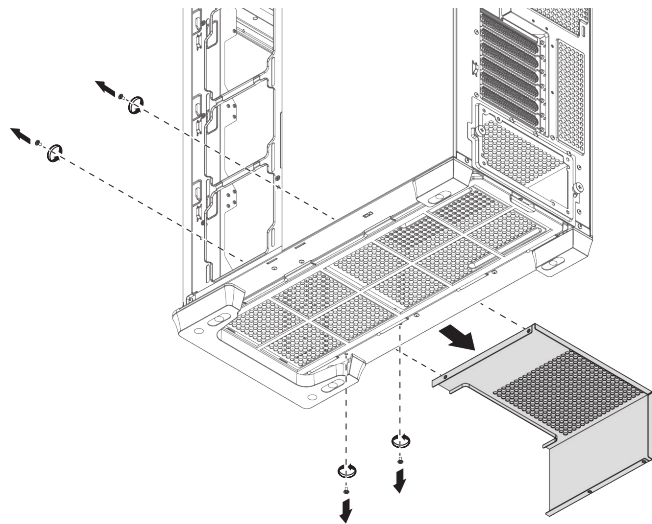


4 120mm

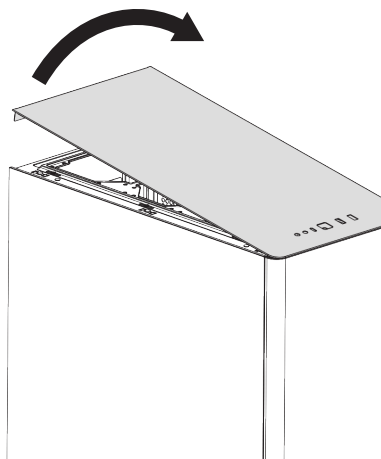




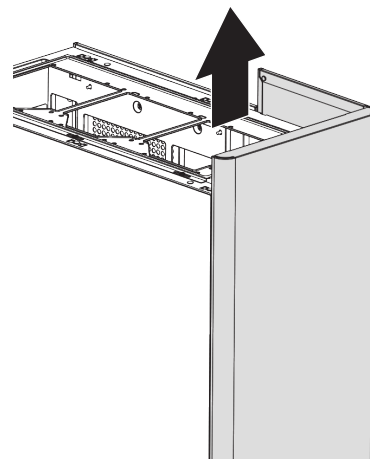
4



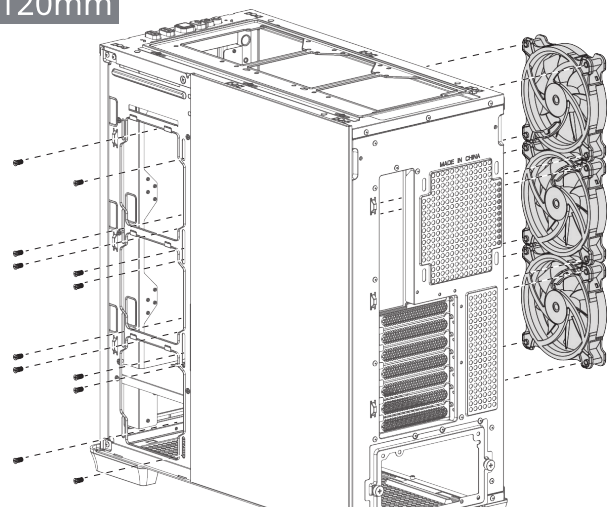
1



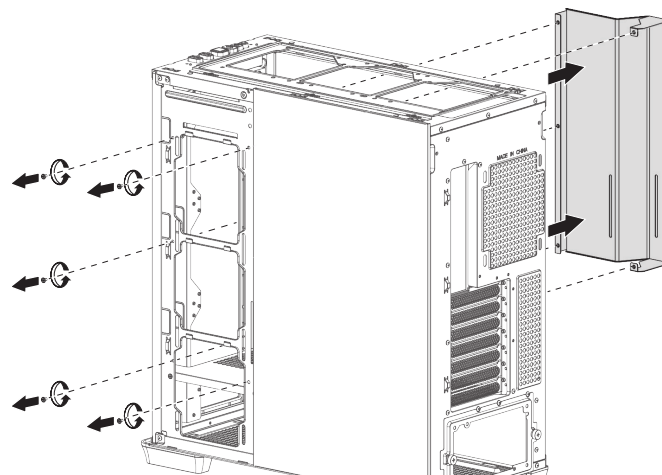
2



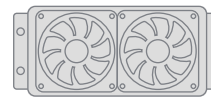
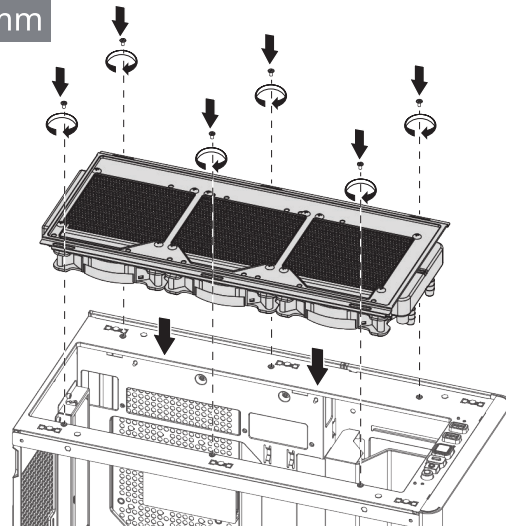
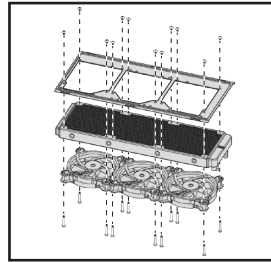
5 120mm



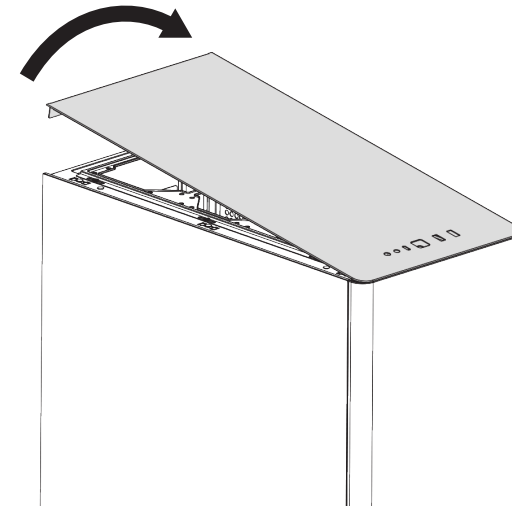
3



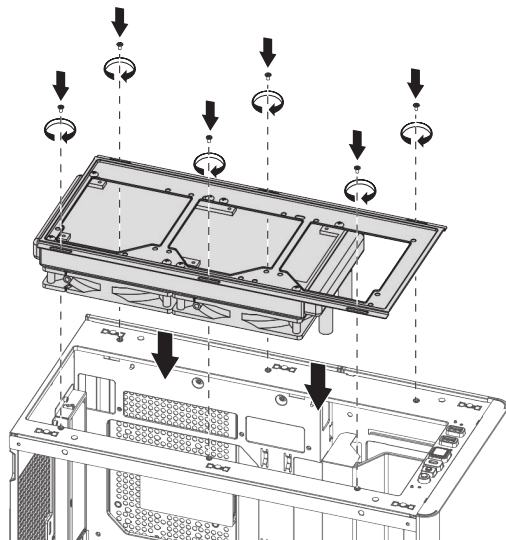
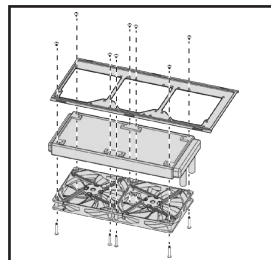
3A 120/240/360mm



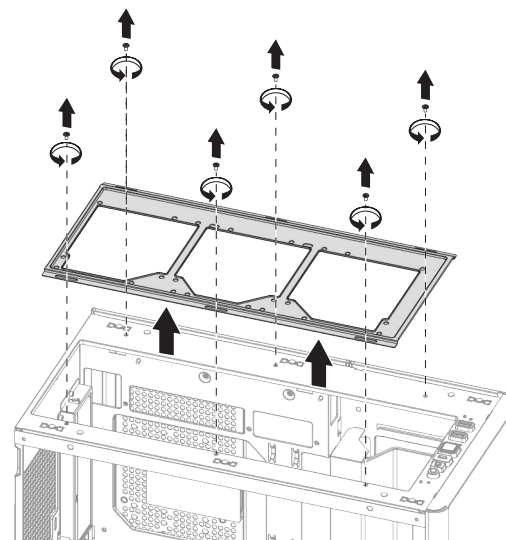
1



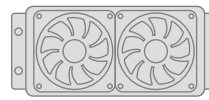
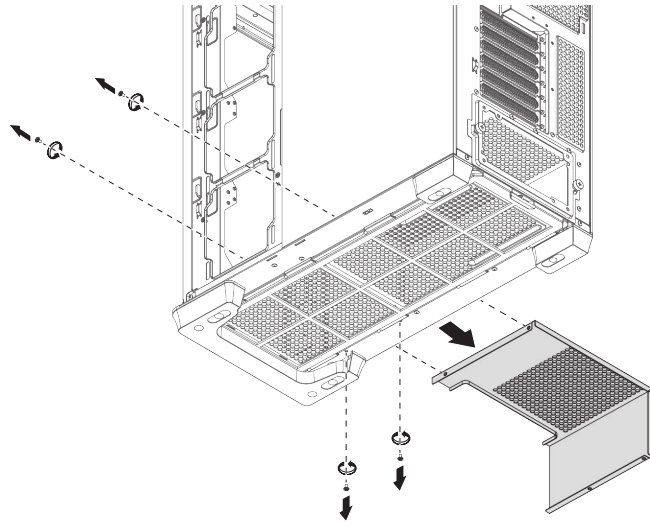
3B 140/280mm



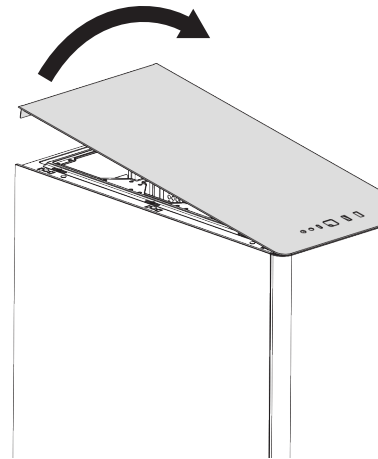
2



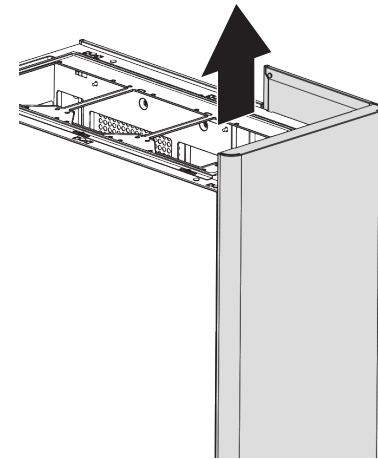
4



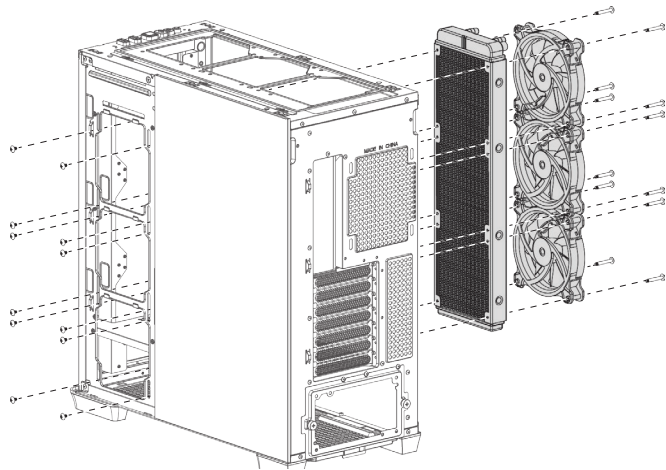
1



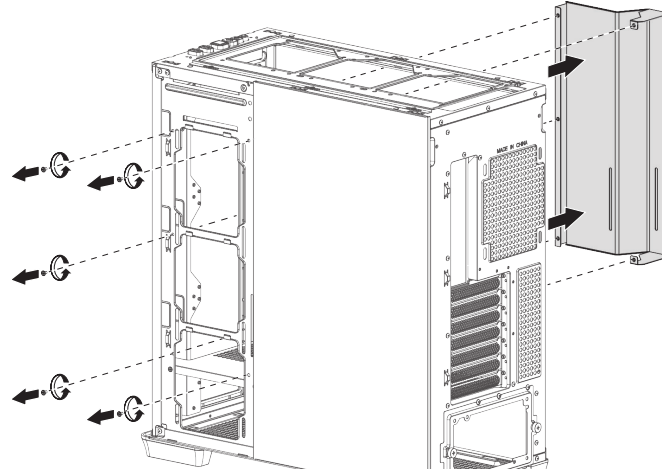
2

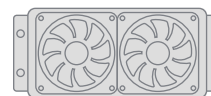
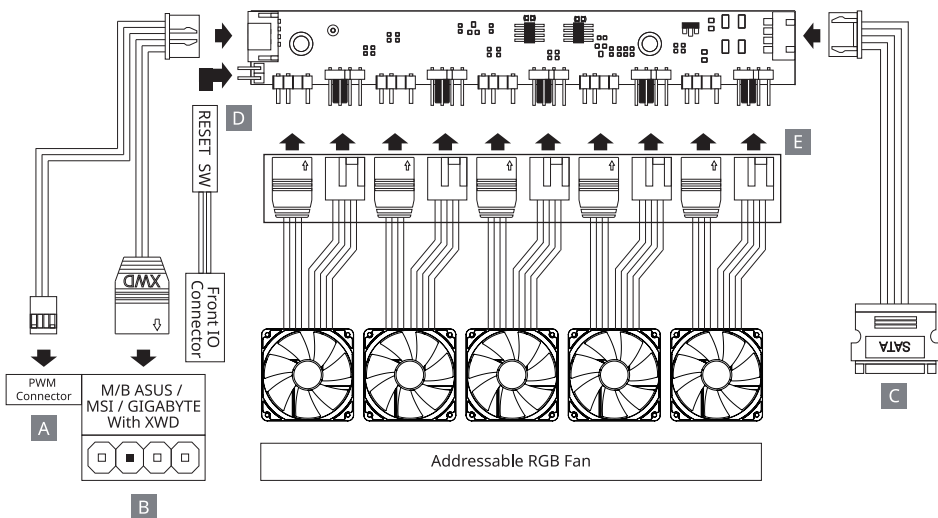


5 120/240/360mm

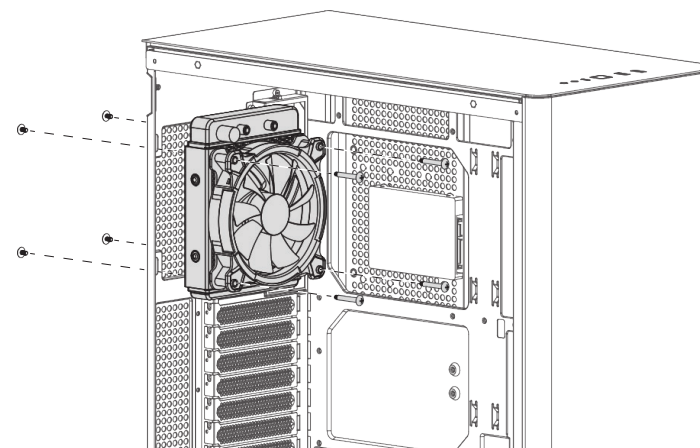


3





1 120mm



English

Connection Set Up User Guide

For ASUS Aura Sync, MSI Mystic Light Sync, and GIGABYTE RGB Fusion Motherboards

1. Connect (A) to motherboard's PWM socket
2. Connect (B) to motherboard's Addressable RGB socket

For Non-Addressable RGB Motherboards

Connect (A) to motherboard's PWM socket

Connect the 2-Pin reset switch connector (D) with your hub.

Connect (C) to PSU's SATA connector

Use the RGB fan connectors (E) to connect the Addressable RGB fans with your hub.

Deutsch

Verbindungen herstellen

ASUS Aura Sync, MSI Mystic Light Sync, GIGABYTE RGB Fusion-Motherboards

1. (A) an den PWM-Sockel des Motherboards anschließen
2. (B) an den Addressable-RGB-Sockel des Motherboards anschließen

Motherboards ohne RGB-Adressierung

(A) an den PWM-Sockel des Motherboards anschließen

Schließen Sie den zweipoligen Reset-Verbinder (D) an den Hub an. (C) an den SATA-Anschluss des Netzteils anschließen
Verbinden Sie die adressierbaren RGB-Lüfter über die RGB-Lüfteranschlüsse (E) mit dem Hub.

Español

Guía del usuario: configuración de la conexión

Para placas base con sincronización de iluminación ASUS Aura Sync, MSI Mystic Light Sync, GIGABYTE RGB Fusion

1. Conecte (A) a la toma PWM de la placa base
2. Conecte (B) a la toma RGB direccionable de la placa base

Para placas base RGB no direccionables

Conecte (A) a la toma PWM de la placa base

Conecte el conector del interruptor de reinicio de dos clavijas (D) a su concentrador.

Conecte (C) al conector SATA de la PSU

Utilice los conectores del ventilador RGB (E) para conectar los ventiladores de la RGB direccionable con su concentrador.

Français

Guide de configuration de la connexion

Pour la synchronisation des cartes mères ASUS Aura Sync, MSI Mystic Light Sync, GIGABYTE RGB Fusion

1. Connectez (A) à la prise PWM de la carte mère.
2. Connectez (B) à la prise RVB adressable de la carte mère.

Pour les cartes mères RVB non adressables

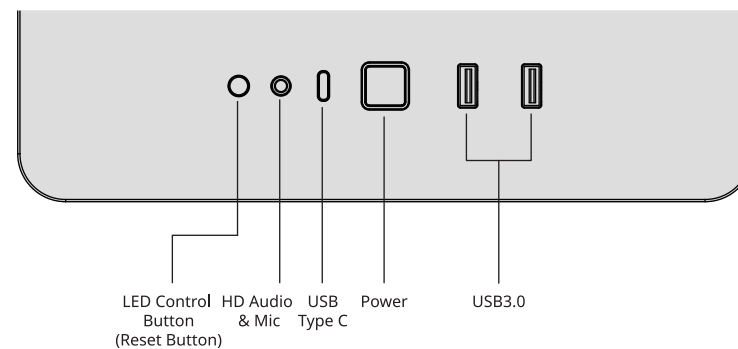
Connectez (A) à la prise PWM de la carte mère.

Connectez le connecteur du commutateur de réinitialisation avec 2 broches (D) à votre concentrateur.

Connectez (C) au connecteur SATA de l'alimentation.

Utilisez les connecteurs de ventilateur RVB (E) pour connecter les ventilateurs RVB adressables à votre concentrateur.

I/O



Hold LED control button for 3 sec to switch between motherboard and button control
Hold LED control button for 6 secs to turn off LED and press once to turn it back on

Note :

Specifications may vary depending on your region Contact your local retailer for more information.

To learn more about how to connect your ARGB, please visit the product page at APNX.com



Türkçe

Bağlantı Ayarı Kullanım Kılavuzu

ASUS Aura Sync, MSI Mystic Light Sync, GIGABYTE RGB Fusion Ana Kartlar İçin

- (A) kısmını ana kartın PWM yuvasına bağlayın
- (B) kısmını ana kartın Adreslenebilir RGB yuvasına bağlayın

Adreslenemez RGB Ana Kartlar İçin

(A) kısmını ana kartın PWM yuvasına bağlayın

2 pimli sıfırlama anahtarı bağlayıcısını (D) dağıtıcınıza bağlayın. (C) kısmını PSU'nun SATA bağlayıcısına bağlayın Adreslenebilir RGB fanlarını dağıtıcınıza bağlamak için RGB fan bağlayıcılarını (E) kullanın.

Svenska

Användarhandbok för konfigurering av anslutning För moderkort med ASUS Aura Sync, MSI Mystic Light Sync och GIGABYTE RGB Fusion

- Anslut (A) till moderkortets PWM-uttag
- Anslut (B) till moderkortets adresserbara RGB-uttag

För icke-adresserbara RGB-moderkort

Anslut (A) till moderkortets PWM-uttag

Anslut 2-stiftskontakten för återställningsbrytaren (D) till hubben. Anslut (C) till PSU:ns SATA-kontakt Använd RGB-fläktkontaktarna (E) för att ansluta de adresserbara RGB-fläktarna till hubben.

Português

Guia do utilizador para a configuração da ligação Para e placas principais ASUS Aura Sync, MSI Mystic Light Sync e GIGABYTE RGB Fusion

- Ligue (A) à tomada PWM da placa principal
- Ligue (B) à tomada RGB endereçável da placa principal

Para placas principais compatíveis com RGB não endereçável Ligue (A) à tomada PWM da placa principal

Ligue o conector de 2 pinos do interruptor de reposição (D) ao seu hub.

Ligue (C) ao conector SATA da fonte de alimentação Utilize os conectores de ventiladores RGB (E) para ligar os ventiladores RGB endereçáveis ao hub.

Suomi

Yhteysasetus Käyttöopas

ASUS Aura Sync, MSI Mystic Light Sync ja GIGABYTE RGB -fuusioemolevylle

- Liitä (A) emolevyn PWM-liitäntään
- Liitä (B) emolevyn osoitetta käyttävään RGB-liitäntään

Ei-osoitetta käyttävät RGB-emolevyn

Liitä (A) emolevyn PWM-liitäntään

Liitä 2-nastainen noljauškytkinliitin (D) keskittimeesi. Liitä (C) PSU:n SATA-liitäntään Käytä RGB-tuuletinliittimiä (E) osoitetta käyttävien RGB-tuulettimien liittämiseen keskittimeen.

Magyar

Felhasználó csatlakoztatási útmutató

ASUS Aura Sync, MSI Mystic Light Sync és GIGABYTE RGB Fusion alaplappokhoz

- Csatlakoztassa az alaplap PWM-aljzatához: (A)
- Csatlakoztassa az alaplap címezhető RGB-aljzatához: (B)

Nem címezhető RGB-alaplapok

Csatlakoztassa az alaplap PWM-aljzatához: (A)

Csatlakozzassa a visszaállító kapcsoló 2 érintkezős csatlakozóját(D) a hubba Csatlakoztassa a táp SATA-csatlakozójához: (C) Az RGB ventilátorcsatlakozók (E) használatával csatlakoztassa a címezhető RGB-ventilátorokat a hubhoz.

Dansk

Vejledning til tilslutning og opsætning

Ved brug af ASUS Aura Sync, MSI Mystic Light Sync og GIGABYTE RGB Fusion-moderkort

- Forbind (A) til PWM-stikket på bundkortet
- Forbind (B) til bundkortets adresserbare RGB-stik

Ved brug af ikke-adresserbare RGB-moderkort

Forbind (A) til PWM-stikket på bundkortet

Forbind nulstillingskontakten med 2 stikben (D) til din hub. Forbind (C) til SATA-stikket på PSU-enheden Brug stikkene på RGB-ventilatoren (E) til, at forbinde de adresserbare RGB-ventilatorer til din hub.

العربية

دليل المستخدم لإعداد التوصيلات

للوحات الأم GIGABYTE RGB Fusion و MSI Mystic Light Sync و ASUS Aura Sync

1- وصل (A) بمقيس PWM في اللوحة الأم

2- وصل (B) بمقيس RGB القابل للتعونة في اللوحة الأم

للوحات الأم RGB غير القابلة للتعونة

وصل (A) بمقيس PWM في اللوحة الأم

وصل موصل تبديل إعادة التعيين ثنائي الدبابيس (D) عبر المؤرّع التابع لك.

وصل (C) موصل SATA في وحدة إمداد الطاقة PSU

استخدم موصلات مراوح RGB لتوصيل مراوح RGB القابلة للتعونة عبر المؤرّع التابع لك.



Italiano

Guida alla configurazione della connessione

Per scheda madre ASUS Aura Sync, MSI Mystic Light Sync, GIGABYTE RGB Fusion

- Collegare (A) al connettore PWM della scheda madre
- Collegare (B) al connettore RGB indirizzabile della scheda madre

Per scheda madre RGB non indirizzabile

Collegare (A) al connettore PWM della scheda madre

Collegare il connettore di ripristino a 2 pin (D) all'hub.

Collegare (C) al connettore SATA della PSU Utilizzare i connettori ventola RGB (E) per collegare le ventole RGB indirizzabile all'hub.

Русский

Настройка подключения Руководство пользователя

Для системных плат ASUS Aura Sync, MSI Mystic Light Sync, GIGABYTE RGB Fusion

- Подключите (A) к разъему ШИМ на системной плате
- Подключите (B) к разъему Addressable RGB на системной плате

Для системных плат без функции адресной RGB-подсветки

Подключите (A) к разъему ШИМ на системной плате

Подключите 2-контактный разъем кнопки перезагрузки (D) к концентратору.

Подключите (C) к разъему SATA на блоке питания Разъемы вентилятора RGB (E) служат для подключения вентиляторов с адресацией RGB к концентратору.

繁體

連接設定使用說明

使用ASUS Aura Sync, MSI Mystic Light Sync, GIGABYTE RGB Fusion主板

- 將接頭(A)連接到主板的PWM插座
- 將接頭(B)連接到主板的可編程 RGB的插座

使用無法支援可編程 RGB的主板

將接頭(A)連接到主板的PWM插座

將2-pin Reset 接頭(D)插到Hub上

將接頭(C)連接到电源的SATA接頭

將支持可編程 RGB風扇的接頭(E)插到控制小板上

日本語

接続設定ユーザーガイド

ASUS Aura Sync, MSI Mystic Light Sync, GIGABYTE RGB Fusion マザーボードの場合

- (A) をマザーボードのPWMソケットに接続します
- (B) をマザーボードのアドレス指定可能 RGBコネクタに接続します

非アドレス指定可能RGBマザーボードの場合

(A) をマザーボードのPWMソケットに接続します

2ピンリセットスイッチコネクタ (D) をハブに接続します。

(C) をPSUのSATAコネクタに接続します RGB ファンコネクタ (E) を使用して、アドレス指定可能 RGB ファンをハブに接続します。

Polski

Przewodnik użytkownika - Ustanowienie połączenia

Dla płyt głównych ASUS Aura Sync, MSI Mystic Light Sync, GIGABYTE RGB Fusion

- Podłącz (A) do gniazda PWM płyty głównej
- Podłącz (B) do gniazda adresowalnego RGB płyty głównej

Dla płyt głównych z nieadresowalnym RGB

Podłącz (A) do gniazda PWM płyty głównej

Połącz 2-stykowe złącze przełącznika zerowania (D) z konцентраторem.Podłącz (C) do złącza SATA PSU Użyj złączy wentylatora RGB (E) do połączenia adresowalnych wentylatorów RGB z konцентраторem.

Português Brasileiro

Guia do Usuário de Configuração de Conexão

Para as placas mãe ASUS Aura Sync, MSI Mystic Light Sync, GIGABYTE RGB Fusion

- Conecte (A) ao soquete PWM da placa-mãe
- Conecte (B) ao soquete RGB endereçável da placa-mãe

Para placas-mãe RGB não endereçáveis

Conecte (A) ao soquete PWM da placa-mãe

Conectar o conector do computador de reajuste de 2 pinos (D) com seu concentrador. Conecte (C) ao conector SATA da PSU

Use os conectores de ventilador RGB (E) para conectar os ventiladores RGB Endereçáveis com seu concentrador.

簡中

连接设定使用说明

使用ASUS Aura Sync, MSI Mystic Light Sync, GIGABYTE RGB Fusion主板

- 将接头(A)连接到主板的PWM插座
- 将接头(B)连接到主板的可编程 RGB的插座

使用无法支援可编程的RGB的主板

将接头(A)连接到主板的PWM插座

将2-pin Reset 接头(D)插到Hub上

将接头(C)连接到电源的SATA接头

将支持可编程RGB风扇的接头(E)插到控制小板上

Қазақ тілі

Байланысты орнату бойынша пайдаланушы нұсқаулығы ASUS Aura Sync, MSI Mystic Light Sync, GIGABYTE RGB Fusion аналық тақталары үшін

- (A) аналық тақтадағы PWM ұяшығына жалғаңыз
- (B) аналық тақтасының бағытталатын RGB коннекторына жалғаңыз

Бағытталмайтын RGB аналық тақталары үшін

(A) аналық тақтадағы PWM ұяшығына жалғаңыз

2 істікті ысыру қосқышының коннекторын (D) шоғырландырғышпен жалғаңыз. (C) PSU құралының SATA коннекторына жалғаңыз RGB желдеткіш коннекторларын (E) пайдаланып, бағытталатын RGB желдеткіштерін шоғырландырғышпен жалғаңыз.