

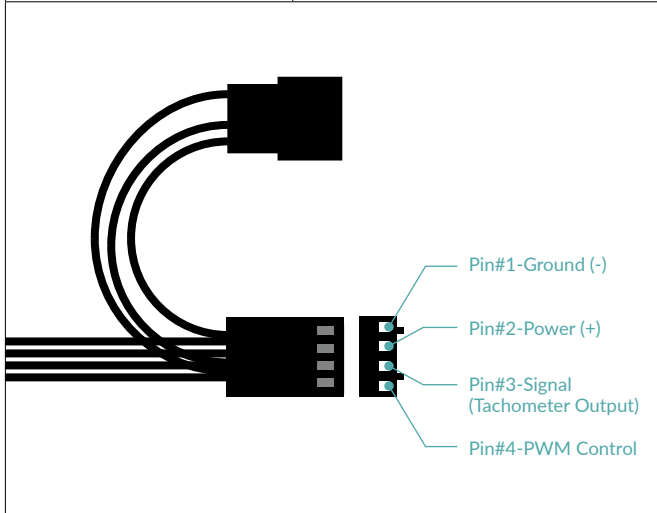
# P12 PWM PST

120 mm PWM PST Gehäuselüfter



## Lüfter Spezifikationen

Abmessungen	120 (L) x 120 (B) x 25 (H) mm
Gewicht	145 g
Geschwindigkeit	200-1800 rpm, 0 rpm <5% PWM
rpm Steuerung	Pulsweitenmodulation - PWM
Statischer Druck	2,20 mmH <sub>2</sub> O
Luftstrom	56,3 cfm   95,7 m <sup>3</sup> /h
Lager	Fluid Dynamic Bearing
Kabellänge	400 mm
Anschluss	4-Pin Stecker + 4-Pin Sockel
Strom   Spannung	0,1 A   12 V
Anlaufspannung	3,9 V
Lautstärke	0,3 Sone
Betriebsumgebungstemperatur	0-40 °C



## Versandinformationen Einzellüfter - Black

Box Abmessungen	123 (L) x 123 (B) x 27 (H) mm
Brutto Gewicht	180 g
SKU	ACFAN00120A
EAN	4895213702966
UPC	840033400763
Lieferumfang	P12 PWM PST x1 Montage Schrauben x4

## Versandinformationen Einzellüfter - White

Box Abmessungen	123 (L) x 123 (B) x 27 (H) mm
Brutto Gewicht	180 g
SKU	ACFAN00170A
EAN	4895213702935
UPC	840033400732
Lieferumfang	P12 PWM PST x1 Montage Schrauben x4

## Versandinformationen Einzellüfter - White/Transparent

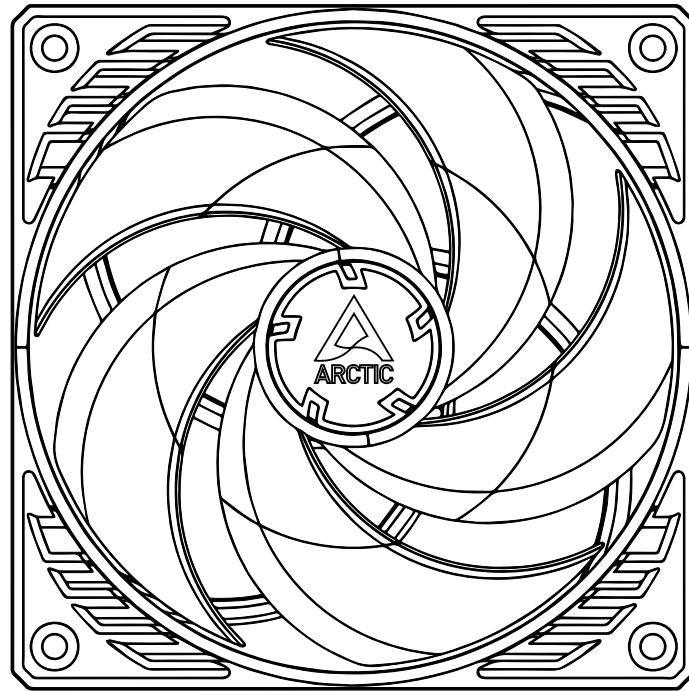
Box Abmessungen	123 (L) x 123 (B) x 27 (H) mm
Brutto Gewicht	180 g
SKU	ACFAN00132A
EAN	4895213702935
UPC	840033400732
Lieferumfang	P12 PWM PST x1 Montage Schrauben x4

## Versandinformationen 5 Stück Value Pack - Black

Box Abmessungen	123 (L) x 130 (B) x 127 (H) mm
Brutto Gewicht	850 g
SKU	ACFAN00137A
EAN	4895213703345
UPC	840033401159
Lieferumfang	P12 PWM PST x5 Montage Schrauben x20

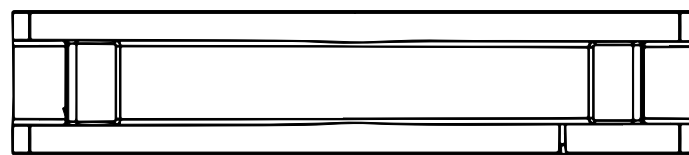
# P12 PWM PST

120 mm PWM PST Gehäuselüfter



120 mm

120 mm



25 mm



Alle Materialien sind mit den RoHS-Anforderungen kompatibel.

WEITERE INFORMATIONEN



ANLEITUNGEN

