



OfficePal C30/C30M

Anleitung

Spezifikationen

Allgemein:	OfficePal C30	OfficePal C30M
■ Schaumstoffpolsterung:	Formschaum mit hoher Dichte (Sitzfläche)	
■ Schaumstoffdichte:	45 kg/m ³	
■ Rahmenkonstruktion:	Nylon	Nylon
■ Bezugsmaterial:	Netz (Rückenlehne) & Stoff (Sitzfläche)	Netz
■ Farbvarianten:	Schwarz	Grau
■ Einstellbare Armlehnen:	3D	3D
■ Größe Armlehnenauflage (L x B):	25 x 9 cm	25 x 9 cm
■ Stuhlmechanik:	Drahtgebundener Stuhlmechanismus	Drahtgebundener Stuhlmechanismus
■ Wippsperre:	✓	✓
■ Neigungswinkelverriegelung:	✓	✓
■ Einstellbarer Neigungswinkel:	0° - 35°	0° - 35°
■ Gasdruckfeder:	Klasse 4	Klasse 4
■ Art der Rückenlehne:	Hohe Rückenlehne	Hohe Rückenlehne
■ Anpassbare Kopfstütze:	3D	3D
■ Anpassbare Rückenlehne:	5 Höhen	5 Höhen
■ Fußkreuz:	Nylonfußkreuz	Nylonfußkreuz
■ Rollengröße:	60 mm	60 mm
■ Zusammenbau notwendig:	✓	✓

Sicherheitsstandards:

■ Stuhl (Allgemein):	DIN EN 1335-1/2	DIN EN 1335-1/2
■ Gasdruckfeder:	DIN EN 16955	DIN EN 16955

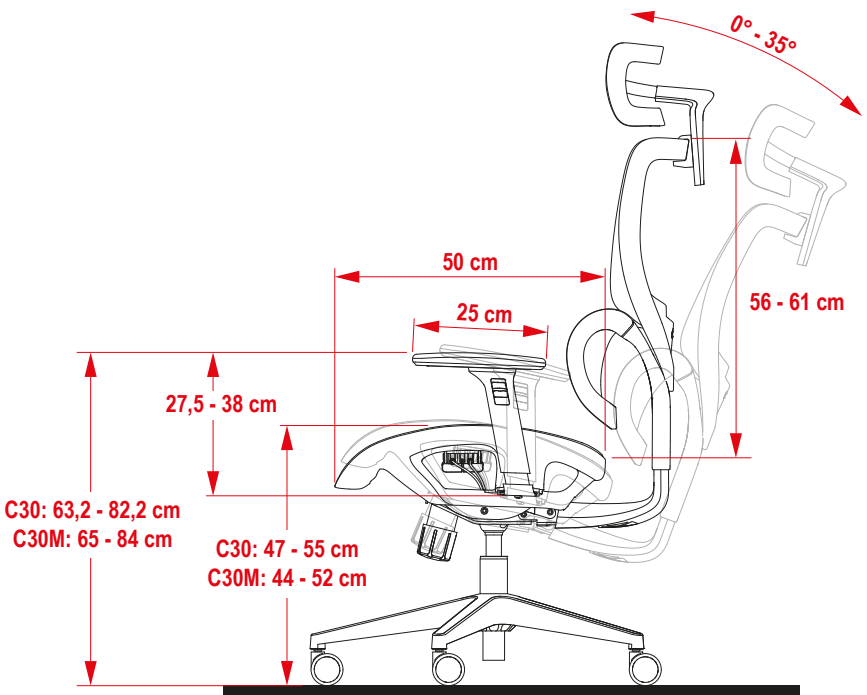
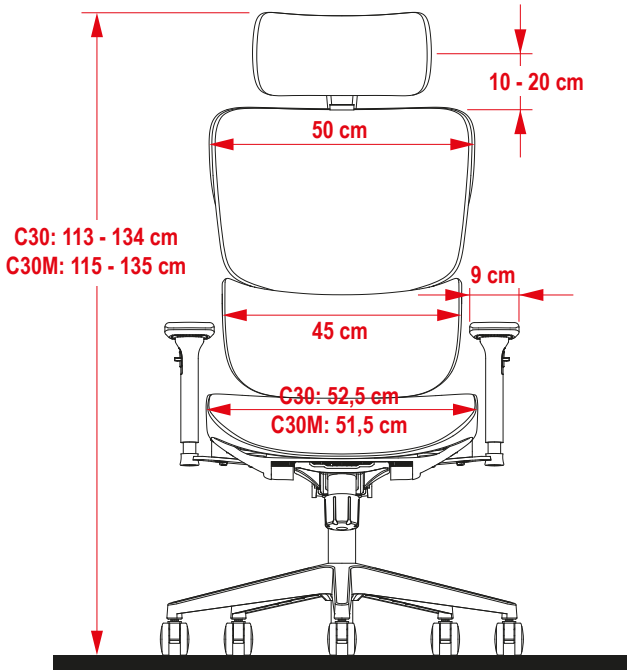
Gewicht & Abmessungen:

■ Sitzfläche (B x T):	52,5 x 50 cm	51,5 x 50 cm
■ Maximale Sitzhöhe:	55 cm	52 cm
■ Minimale Sitzhöhe:	47 cm	44 cm
■ Max. Armlehnenhöhe vom Boden:	82,2 cm	84 cm
■ Min. Armlehnenhöhe vom Boden:	63,2 cm	65 cm
■ Rückenlehnenhöhe:	56 - 61 cm	56 - 61 cm
■ Rückenlehnenbreite im Schulterbereich:	50 cm	50 cm
■ Gewicht:	16,7 kg	16,1 kg
■ Maximale Größe des empfohlenen Benutzers:	190 cm	190 cm
■ Maximal zulässiges Gewicht:	120 kg	120 kg

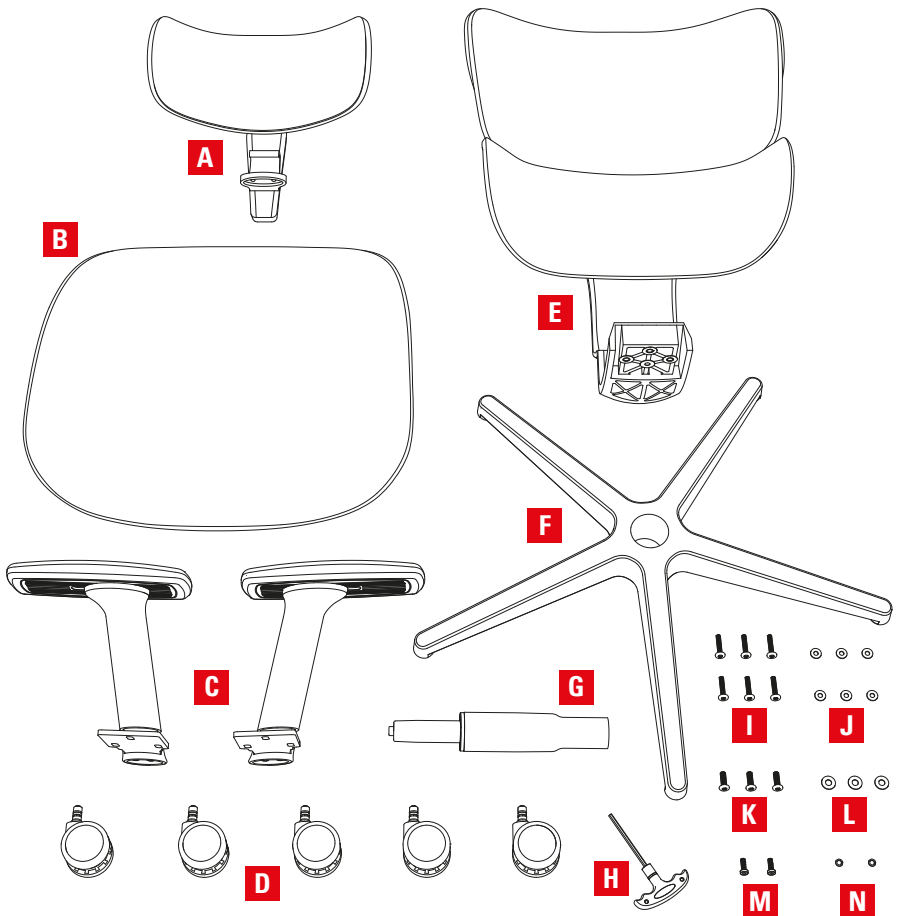
Verpackungsinhalt:

■ OfficePal C30 / OfficePal C30M, Zubehör-Set

Abmessungen



Verpackungsinhalt



A 1x Kopfstütze

B 1x Sitzfläche

C 2x Armlehne

D 5x 60-mm-Rolle

E 1x Rückenlehne

F 1x Fußkreuz

G 1x Gasdruckfeder

H 1x Innensechskantschlüssel

I 6x M6-Schraube x 30 mm

J 6x Unterlegscheibe

K 3x M8-Schraube x 20 mm

L 3x Unterlegscheibe

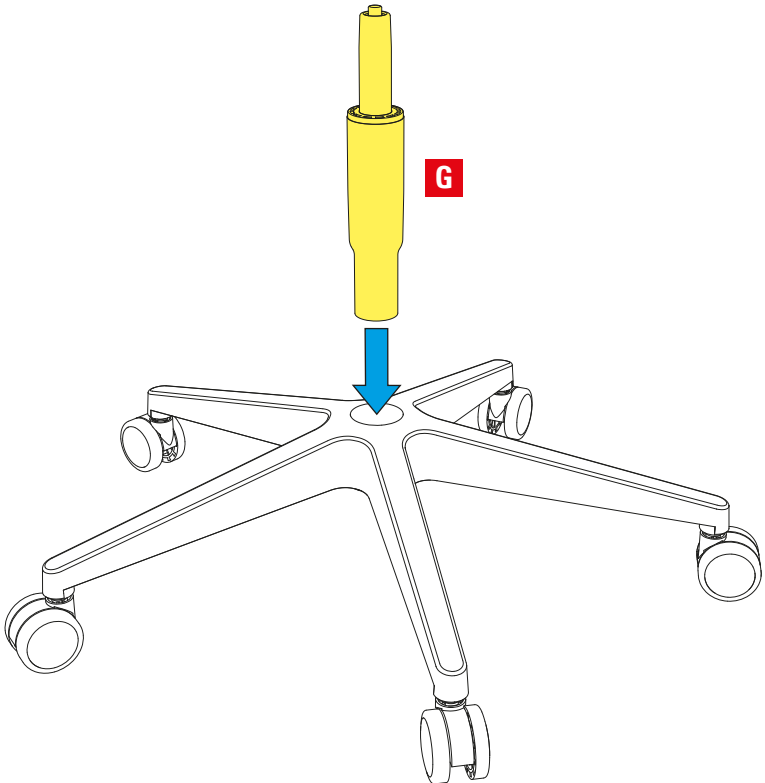
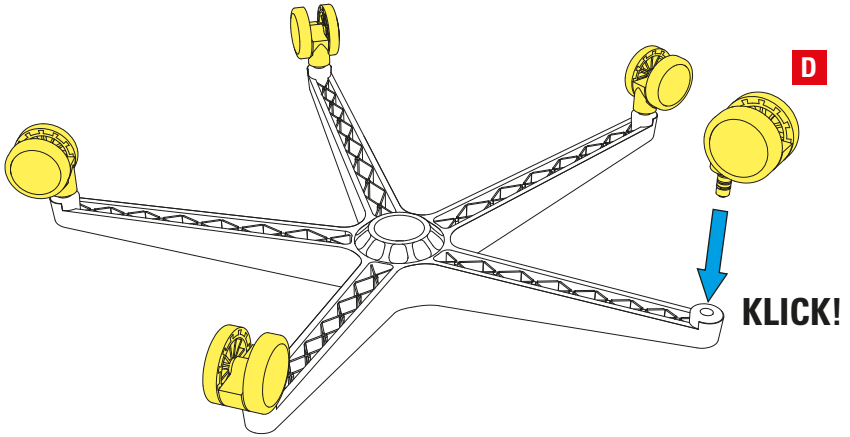
M 2x M6-Schraube x 17 mm

N 2x Federring

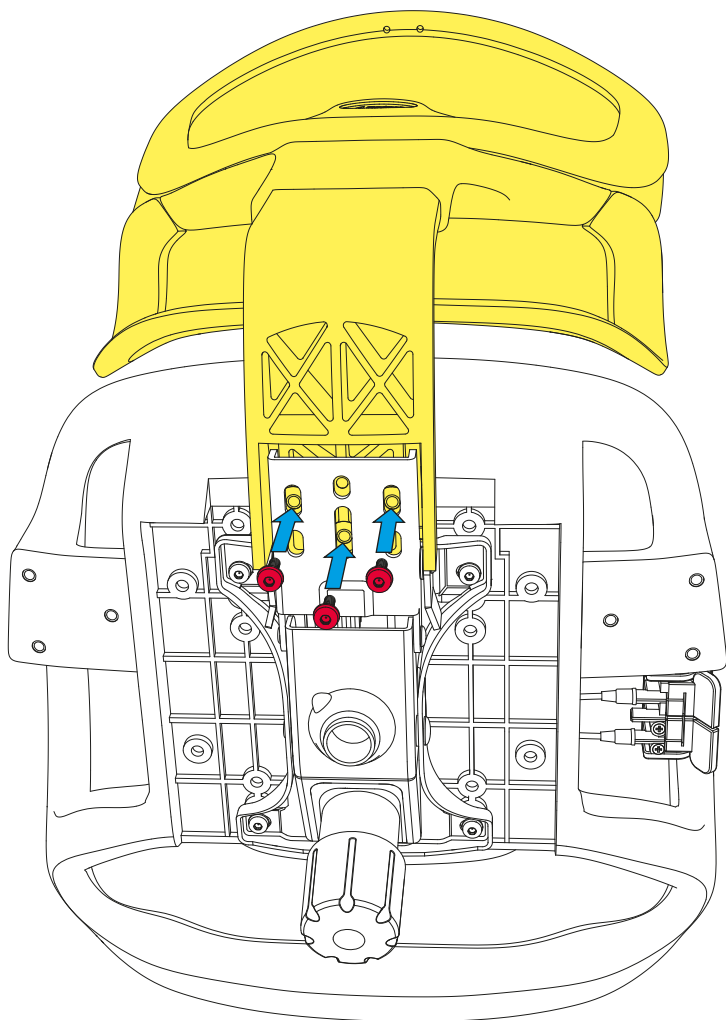
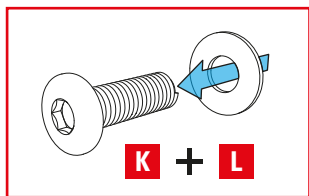
Sicherheitshinweise

1. Am besten lässt sich der Stuhl mithilfe einer zweiten Person aufbauen.
2. Um ein Umfallen des Stuhls zu vermeiden, stellen Sie sicher, dass das Gewicht gleichmäßig verteilt ist!
3. Halten Sie die Füße jederzeit auf dem Boden.
Setzen Sie sich nicht auf die Armlehnen!
4. Stellen Sie keine schweren Objekte auf dem Stuhl ab und benutzen Sie ihn nicht zu zweit oder als Leiter!
5. Vermeiden Sie direkte Sonneneinwirkung, da die verbauten Plastikteile spröde werden können!
6. Verwenden Sie keine aggressiven Reinigungsmittel zum Reinigen des Stuhls!
7. Der Stuhl ist als Typ C Arbeitsstuhl klassifiziert.
8. Austausch und Arbeiten im Bereich des Sitzhöhenverstellelementes darf nur durch eingewiesenes Personal erfolgen.
9. Wir empfehlen, den Stuhl nur auf ebenen Standarduntergründen und nur im Haus zu verwenden.
10. Stellen Sie sicher, dass alle Teile unbeschädigt und sachgerecht montiert werden! Bei unsachgemäßer Montage besteht Verletzungsgefahr.
11. Beschädigte Teile können die Sicherheit und die Funktion beeinflussen. Der Artikel darf nicht verwendet werden, wenn Teile beschädigt sind oder fehlen.
12. Stellen Sie sich niemals auf den Stuhl oder verwenden ihn als Leiter, Steighilfe oder Ähnlichem!
13. Halten Sie Kleinteile und Verpackungsfolie von Kindern fern, es besteht Erstickengefahr!
14. Der Stuhl ist kein Kinderspielzeug. Halten Sie Babys und Kleinkinder unbedingt vom Drehstuhl fern!
15. Bei empfindlichen Hartböden (z.B. Laminat, Kork, Parkett) muss zusätzlich eine handelsübliche Bodenschutzmatte verwendet werden.
16. Der Hersteller übernimmt keine Haftung für unmittelbare Schäden oder Folgeschäden, die durch unsachgemäßen Gebrauch oder Nichtbeachtung der Sicherheitshinweise entstanden sind.
17. Der Stuhl ist maximal mit 120 kg belastbar.

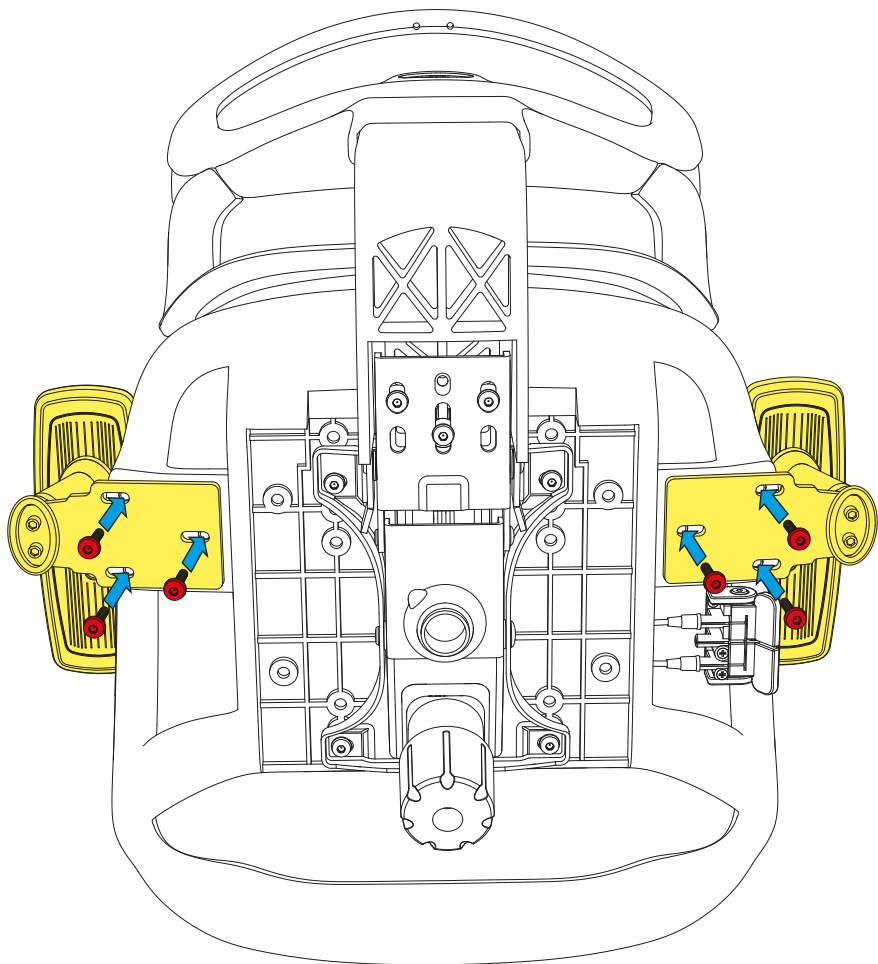
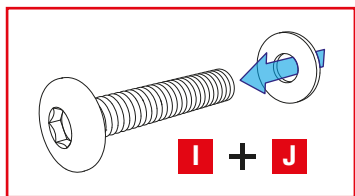
Fußkreuz und Gasdruckfeder



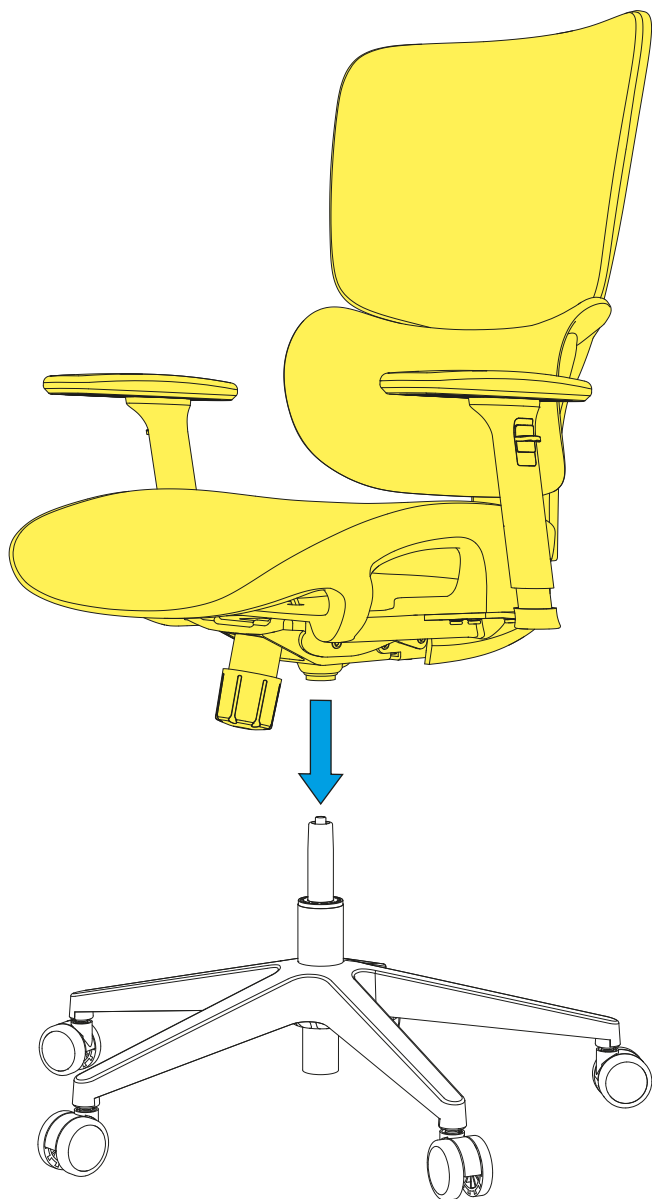
Rückenlehne und Sitzfläche verbinden



Armlehnen mit Sitzfläche verbinden

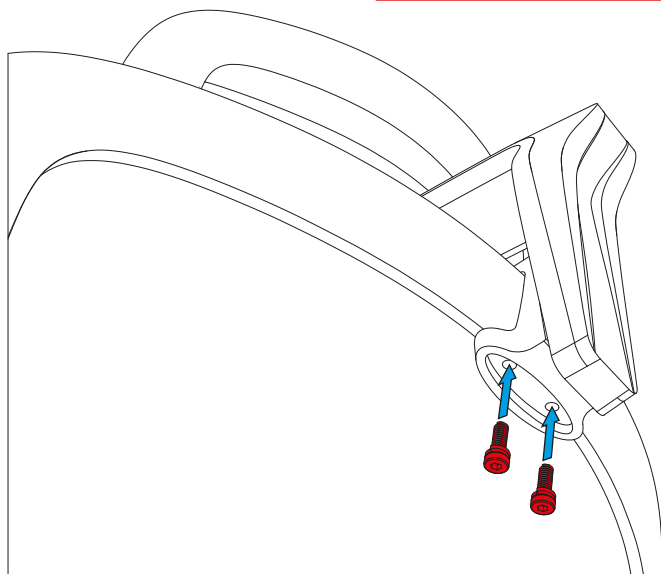
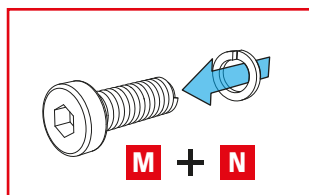
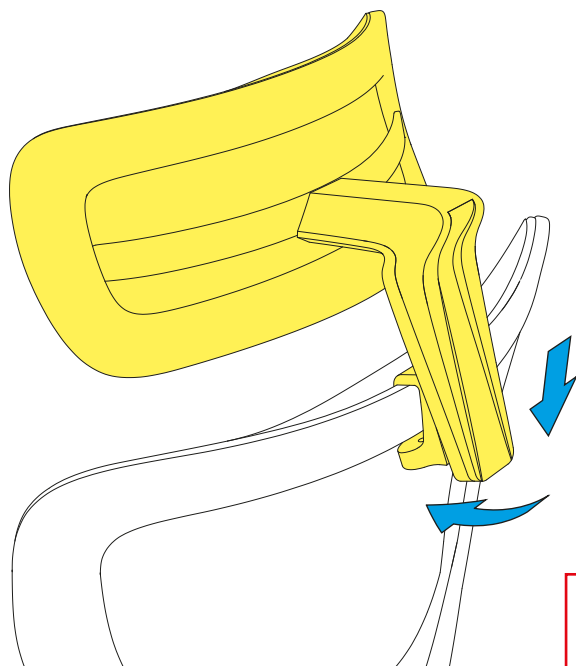


Teile zusammenführen

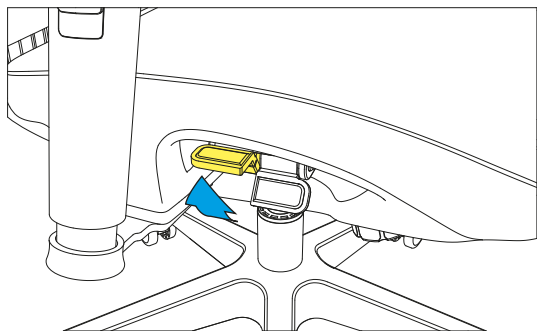
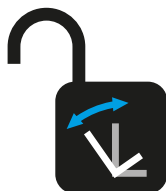
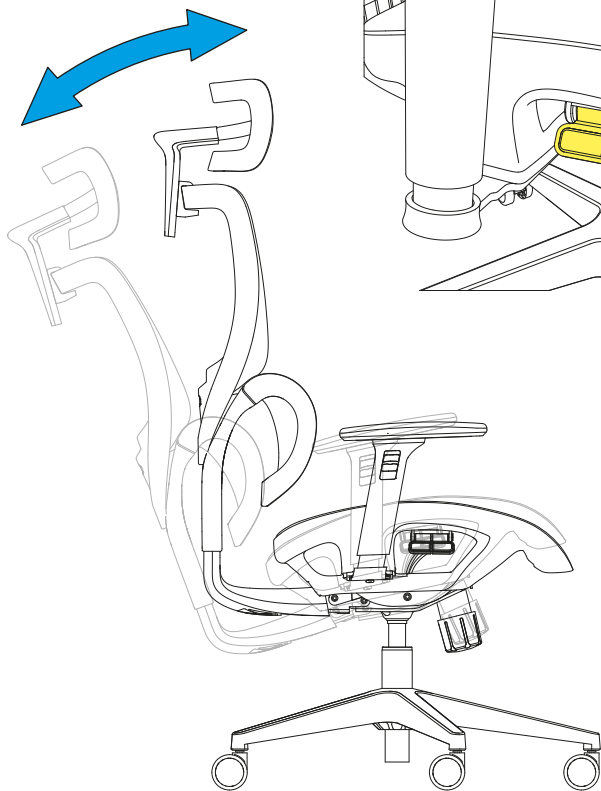
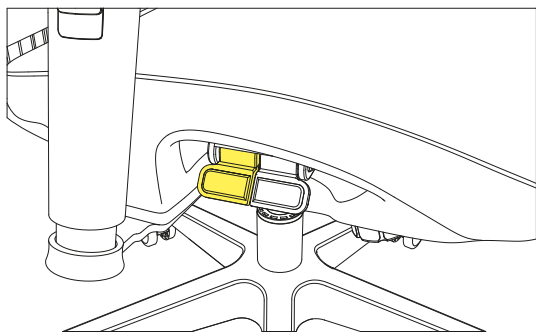


Achtung! Um Sach- und Personenschäden zu vermeiden, vergewissern Sie sich, dass Stuhlmechanik und Gasdruckfeder korrekt montiert sind!

Kopfstütze mit Rückenlehne verbinden

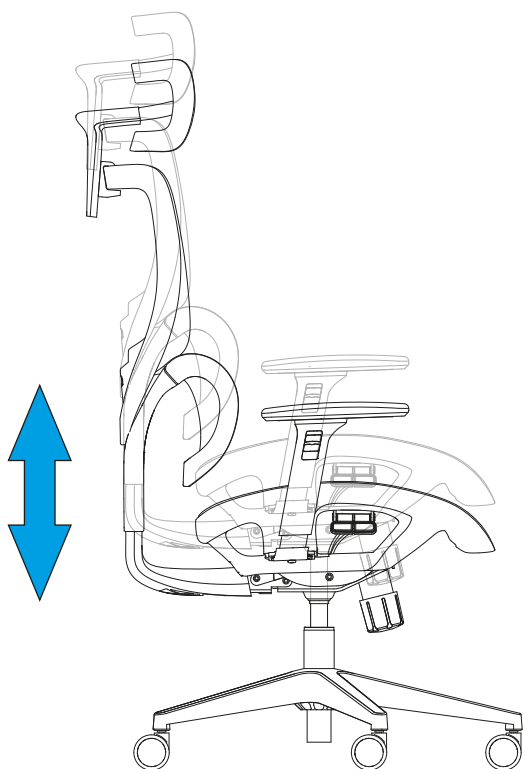
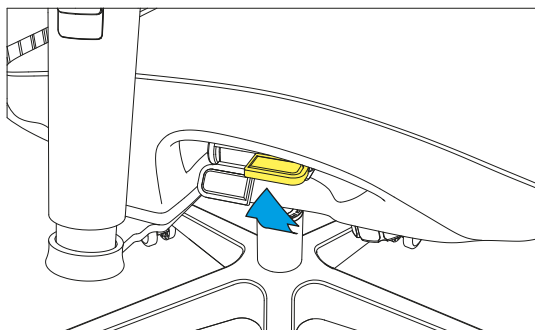


Neigung einstellen



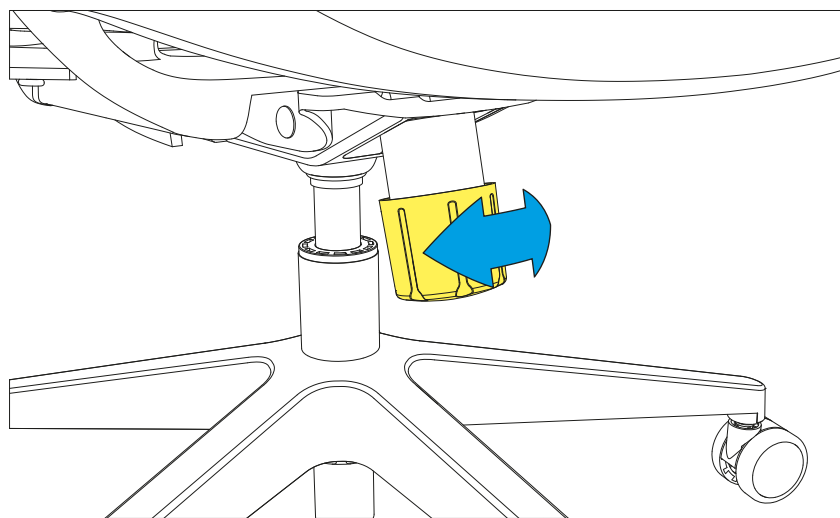
Nach dem Entsperren muss zunächst leichter Druck auf die Rückenlehne ausgeübt werden, bevor sie aus dem aktuell eingerasteten Winkel freigegeben wird.

Sitzhöhe einstellen

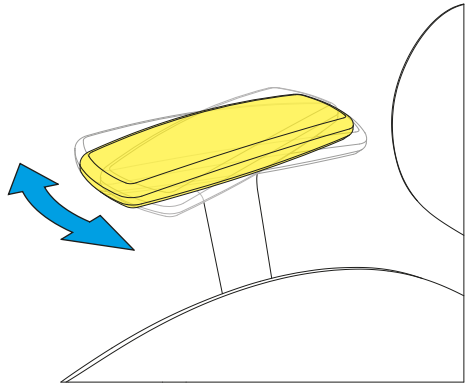
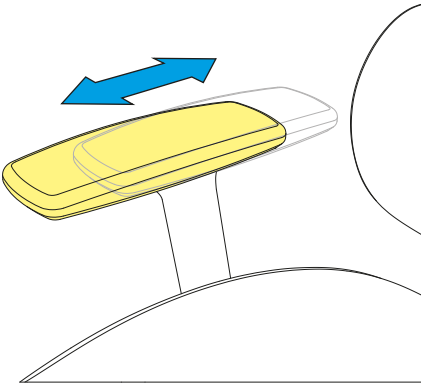
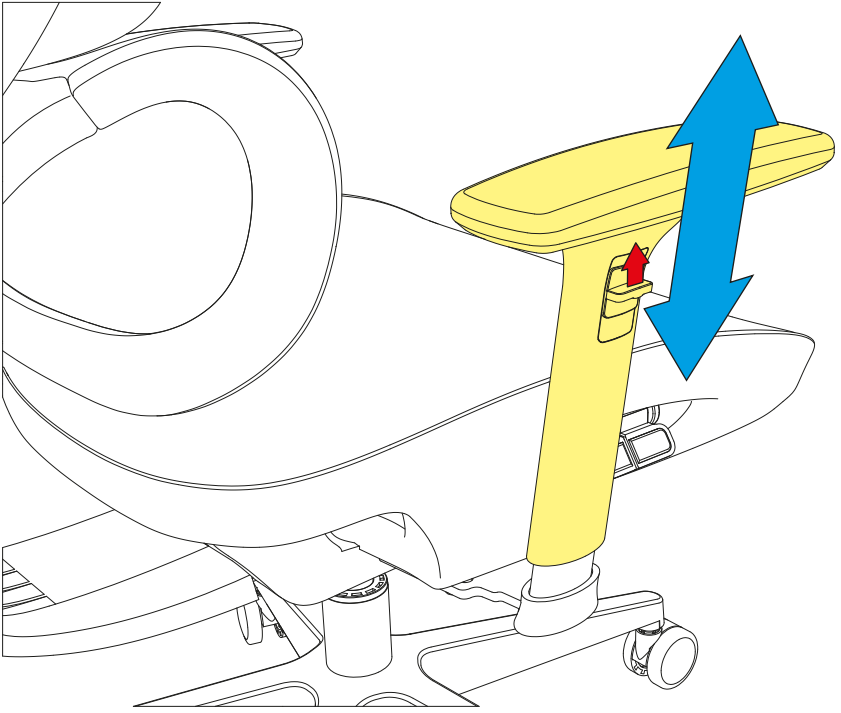


Sitz kann nur ohne Druck auf der Sitzfläche höher und nur mit Druck auf der Sitzfläche niedriger gestellt werden.

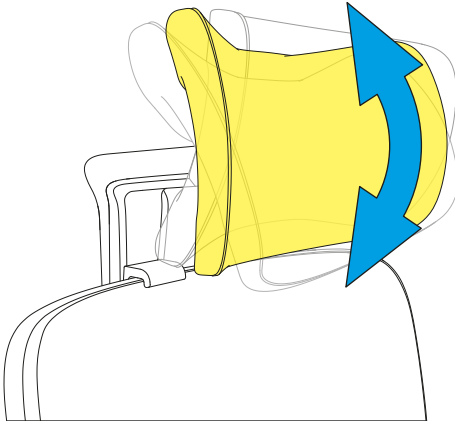
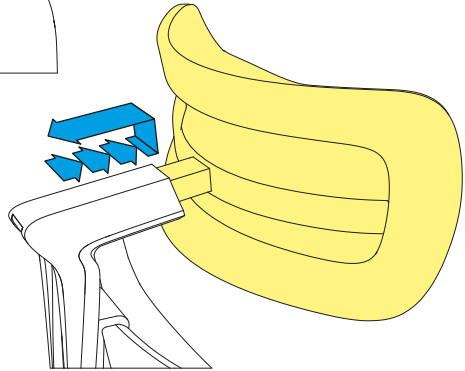
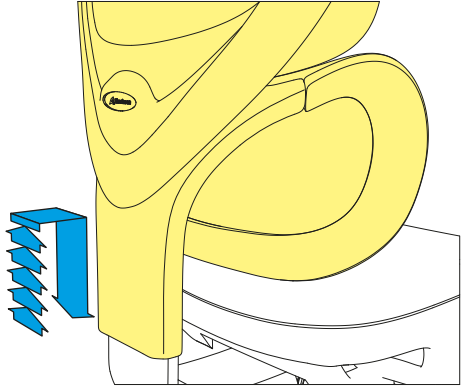
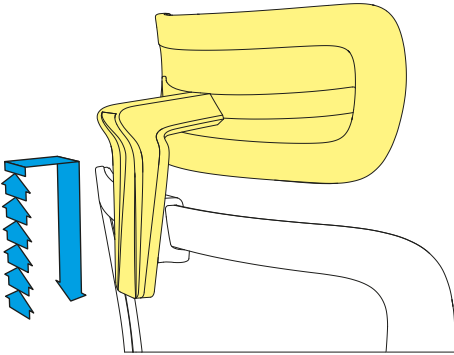
Neigungswiderstand einstellen



Einstellen der Armlehnen



Feinjustierungen



Follow us on



Facebook



Instagram



YouTube



TikTok



Twitter

Sharkoon Technologies GmbH

Grüniger Weg 48

35415 Pohlheim

Germany

© **Sharkoon Technologies 2023**

ERC