



STRAIGHT POWER 11

Platinum

WORLD CLASS QUIET AND EFFICIENCY

1200W • 1000W • 850W • 750W • 650W • 550W

ANWENDUNGSBEREICHE

Besonders leise PCs
Anspruchsvolles Multi-GPU-Gaming
Multimedia- und Home-Theater-Systeme
3D-, Bild- und Videobearbeitung

HIGHLIGHTS

80 PLUS® Platinum Effizienz (bis zu 94,1%)
Nahezu unhörbarer Silent Wings 3 135mm Lüfter
Kabelloses Design im Netzteilgehäuse
Vollmodulares Kabelmanagement

Leise, effizient - Weltklasse

Das Straight Power 11 Platinum setzt neue Maßstäbe für flüsterleise Systeme, ohne auch nur geringste Kompromisse bei der Stromversorgung einzugehen. Die 80 PLUS Platinum Zertifizierung beweist den Fokus auf Effizienz in der neuesten Seriengeneration der Straight Power Serie. All das macht die Straight Power 11 Serie leiser als je zuvor und zur besten Wahl für den Aufbau neuer oder für ein Upgrade bestehender Systeme. Straight Power 11 gehört zur ersten Wahl unter den Premium-Netzteilen.

Highlights »

- 80 PLUS Platinum Zertifizierung mit einer Effizienz von bis zu 94,1%
- Trichterförmiger Lufteinlass am Netzteilgehäuse erhöht den Luftdurchsatz
- Kabelloses Design im Netzteil auf der DC-Seite steigert Kühlung und Langlebigkeit
- Modulare Kabel für maximale Flexibilität
- Gesteigerte Spannungsregulierung und Stabilität dank fortschrittlicher LLC, SR und DC/DC Technologie
- Vier hochleistungsfähige 12V-Leitungen
- Bis zu sechs PCI-Express-Anschlüsse für leistungsstarke Multi-GPU-Systeme
- Stabile und zuverlässige, auf Temperaturen bis 105 °C ausgelegte, japanische Kondensatoren
- Erfüllt die ErP und Energy Star 7.0 Richtlinien
- 5 Jahre Herstellergarantie
- Produktkonzeption, Design und Qualitätskontrolle in Deutschland



STRAIGHT POWER 11

Platinum

WORLD CLASS QUIET AND EFFICIENCY

be quiet!®

Technische Daten »							
ALLGEMEIN	Modell	1200W	1000W	850W	750W	650W	550W
	Artikelnummer	BN310	BN309	BN308	BN307	BN306	BN305
	EAN code	4260052187418	4260052187401	4260052187395	4260052187388	4260052187371	4260052187364
	Netzspannung (Vac) / -frequenz (Hz)	100-240 / 50-60	100-240 / 50-60	100-240 / 50-60	100-240 / 50-60	100-240 / 50-60	100-240 / 50-60
	Abmessungen (L x B x H in mm)	170 x 150 x 86	170 x 150 x 86	170 x 150 x 86	160 x 150 x 86	160 x 150 x 86	160 x 150 x 86
	ATX 12V 2.51 / EPS 12V 2.92	✓ / ✓	✓ / ✓	✓ / ✓	✓ / ✓	✓ / ✓	✓ / -
	Kabelloses Design (DC-Seite)	✓	✓	✓	✓	✓	✓
	Silent Wings 3 Lüfter (mm)	135	135	135	135	135	135
	Geräuschentwicklung (dB(A)) @ 20 / 50 / 100% Last	9.4 / 11.5 / 32.9	7.8 / 8.0 / 28.1	7.7 / 7.9 / 22.0	8.6 / 9.3 / 20.8	8.9 / 9.6 / 16.8	9.0 / 9.6 / 14.9
	12V-Leitungen	4	4	4	4	4	4
	PFC	active	active	active	active	active	active
	Effizienz (%) bei 230V	80 PLUS® Platinum / 93,9%	80 PLUS® Platinum / 94,1%	80 PLUS® Platinum / 94%	80 PLUS® Platinum / 93,7%	80 PLUS® Platinum / 93,7%	80 PLUS® Platinum / 93,8%
	Energy Star 7.0 kompatibel	✓	✓	✓	✓	✓	✓
	ErP ready / Power in stand-by (W)	✓ / 0.16	✓ / 0.16	✓ / 0.16	✓ / 0.16	✓ / 0.16	✓ / 0.16
	OCP, OVP, UVP, SCP, OPP, OTP	✓	✓	✓	✓	✓	✓
Lebensdauer des Lüfters @ 25°C (Std.)	100,000	100,000	100,000	100,000	100,000	100,000	
KABEL	Kabelanzahl	11	11	11	10	9	8
	Maximale Kabellänge (cm)	115	115	115	115	115	115
	Länge ATX-Verbindungskabel (cm)	60	60	60	60	60	60
	Vollmodulares Kabelmanagement	✓	✓	✓	✓	✓	✓
	Ummantelte Kabel	✓	✓	✓	✓	✓	✓
ANSCHLÜSSE	ATX-Mainboard (20+4-Pin)	✓	✓	✓	✓	✓	✓
	PCI-Express (6+2-Pin)	6	6	4	4	4	2
	P8-/ P4-Anschluss	1x P4+4 / 1x P8	1x P4+4 / 1x P8	1x P4+4 / 1x P8	2x P4+4 / 1x P8	2x P4+4 / 1x P8	1x P4+4
	S-ATA (5-Pin)	11	11	11	11	9	9
	P-ATA (4-Pin)	4	4	4	4	3	3

Ausgangsdaten »												
550W	AC Input		100 - 240Vac 50 - 60Hz 6 - 3A									
	DC Output		3.3V	5V	12V1	12V2	12V3	12V4	-12V	5VSB		
	Max. Current	22A	22A	18A	18A	20A	20A	0.3A	3A			
650W	AC Input		100 - 240Vac 50 - 60Hz 8 - 4A									
	DC Output		3.3V	5V	12V1	12V2	12V3	12V4	-12V	5VSB		
	Max. Current	24A	24A	18A	18A	22A	22A	0.3A	3A			
750W	AC Input		100 - 240Vac 50 - 60Hz 8 - 4A									
	DC Output		3.3V	5V	12V1	12V2	12V3	12V4	-12V	5VSB		
	Max. Current	25A	25A	20A	20A	24A	24A	0.3A	3A			
850W	AC Input		100 - 240Vac 50 - 60Hz 10 - 5A									
	DC Output		3.3V	5V	12V1	12V2	12V3	12V4	-12V	5VSB		
	Max. Current	25A	25A	21A	21A	26A	26A	0.5A	3A			
1000W	AC Input		100 - 240Vac 50 - 60Hz 10 - 5A									
	DC Output		3.3V	5V	12V1	12V2	12V3	12V4	-12V	5VSB		
	Max. Current	25A	25A	22A	22A	30A	30A	0.5A	3A			
1200W	AC Input		100 - 240Vac 50 - 60Hz 13 - 6.5A									
	DC Output		3.3V	5V	12V1	12V2	12V3	12V4	-12V	5VSB		
	Max. Current	25A	25A	24A	24A	38A	38A	0.5A	3A			

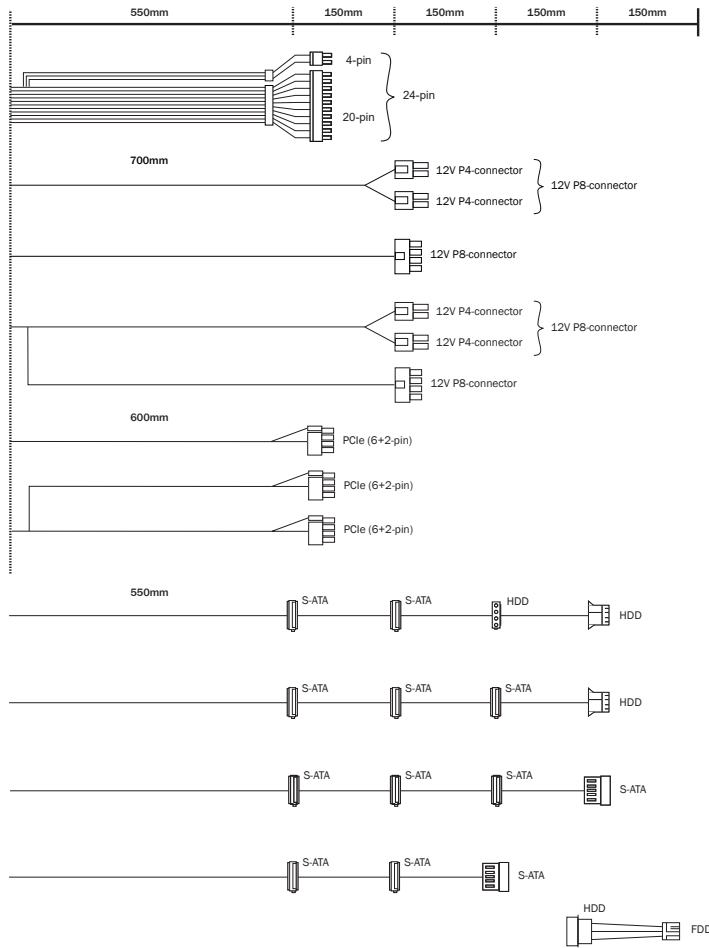
STRAIGHT POWER 11

Platinum

be quiet!

WORLD CLASS QUIET AND EFFICIENCY

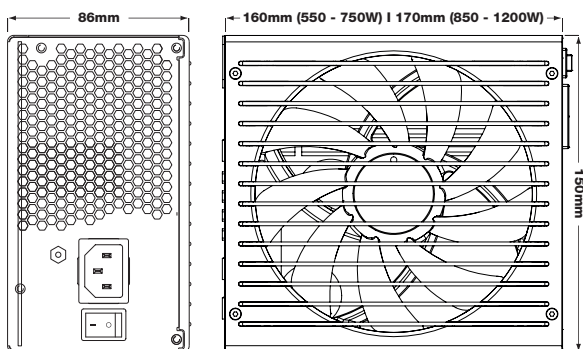
Kabel »



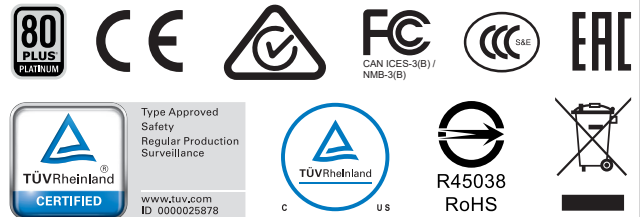
Kabellänge bis zum ersten Stecker

	1200W	1000W	850W	750W	650W	550W
24-pin ATX	600mm	600mm	600mm	600mm	600mm	600mm
12V P8-connector (2x P4)	700mm	700mm	700mm	700mm	700mm	700mm
12V P8-connector	700mm	700mm	700mm	-	-	-
12V P8-connector (2x P4)	-	-	-	700mm	700mm	-
PCIe (6+2-pin)	-	-	600mm 2x	-	-	600mm 2x
S-ATA	600mm 3x	600mm 3x	600mm 1x	600mm 2x	600mm 2x	-
HDD	550mm 2x	550mm 2x	550mm 2x	550mm 2x	550mm	550mm
FDD	-	-	-	-	550mm	550mm
S-ATA	550mm	550mm	550mm	550mm	550mm	550mm
S-ATA	550mm	550mm	550mm	550mm	-	-

Abmessungen (mm) »



Zertifizierungen »



Kontakt »

be quiet! Hauptsitz
Liston GmbH
Wilhelm-Bergner-Straße 11c
21509 Glinde
Germany

Service hotline: +49 40 7367 686 44
e-mail: service@bequiet.com
Besuchen Sie den Servicebereich auf bequiet.com für Informationen zu Ihrem regionalen Servicekontakt.